

Korkeudensäätöjalat • Korkeat

25120.0124



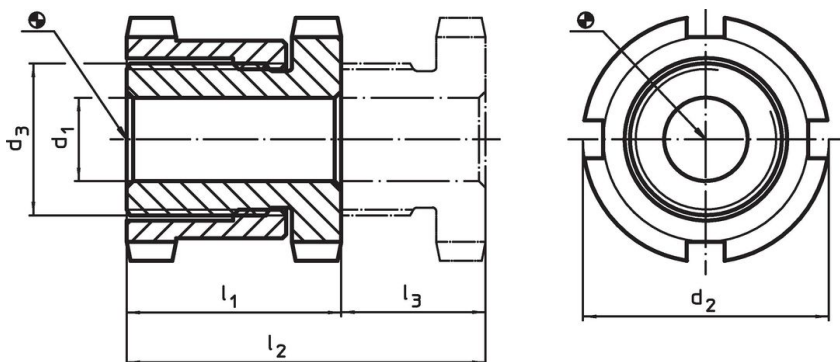
Tuotekuvaus

Käytetään koneiden ja rakenteiden tasosäätöön. Pystysäätöä varten itsepitävissä ruuvituissa on hienokierre. Kaikissa elementeissä on kiinnitystä varten läpiporaus. Kierteen päässä varmistus, joka estää pois kiertämisen ja toimii samalla maks. säätökorkeuden rajoittimena.

Materiaali

- Nuorrutusteräs, galvanoitu, kromattu

Piirustus



Tilaustiedot

| d ₁ | d ₂ | Ulkomitat d ₃ | | l ₁ | l ₂ | Isku l ₃ | Ruuville | Staattinen kuormitettavuus max. | Kantavuus max. | | Til.nro |
|----------------|----------------|-----------------------------|--|----------------|----------------|------------------------|----------|------------------------------------|-------------------|-----|------------|
| | | [mm] | | ~ | ~ | ~ | [mm] | [kN] | [kN] | [g] | |
| 13,5 | 45 | M30 x 1,5 | | 42 | 67 | 25 | M12 | 120 | 80,4 | 356 | 25120.0124 |

Lisätarvikkeet

| | Ruuvituille koko d ₂ | Kiintoavaimen mitat DIN 1810 muoto A | | Til.nro |
|--|------------------------------------|--------------------------------------|-----|------------|
| | [mm] | [mm] | [g] | |
| haka-avain korkeusasetusta varten | | | | |
| | 45 | 45 – 50 | 156 | 25120.0983 |

Sovellusesimerkki



Vaatimuksenmukaisuus

RoHS-yhteensopiva

Täyttävät direktiivin 2011/65/EU ja direktiivin 2015/863 vaatimukset

Ei sisällä SVHC-aineita

Ei sisällä yli 0,1 % w/w SVHC-aineita - SVHC-luettelo 23.01.2024.

Ei sisällä Prop 65 aineita

Ei sisällä Prop 65 -aineita
<https://www.P65Warnings.ca.gov/>

Ei sisällä konfliktimineraaleja

Tämä tuote ei sisällä "konfliktimineraaleiksi" luokiteltuja aineita, kuten tantaalia, tinaa, kultaa tai volframia Kongon demokraattisesta tasavallasta tai sen naapurimaista."