

Korkeudensäätöjalat

25120.0006



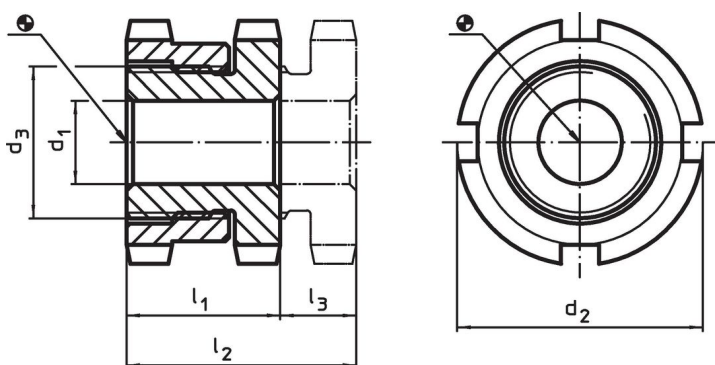
Tuotekuvaus

Käytetään koneiden ja rakenteiden tasosäätöön. Pystysäätöä varten itsepitävissä ruuvituissa on hienokierre. Kaikissa elementeissä on kiinnitystä varten läpiporaus. Kierteen päässä varmistus, joka estää pois kiertämisen ja toimii samalla maks. säätökorkeuden rajoittimena.

Materiaali

- Nuorrutusteräs, galvanoitu, kromattu

Piirustus



Tilaustiedot

d ₁	d ₂	Ulkomitat d ₃		l ₁	l ₂	Isku l ₃	Ruuville	Staattinen kuormitettavuus max.	Kantavuus ¹⁾ max.		Til.nro
		[mm]		~	~	[mm]	[mm]	[kN]	[kN]	[g]	
6,6	25	M15 x 1		15	19	4	M6	40	30,7	42	25120.0006

¹⁾ Load capacity after deduction of the maximum preload force for screws 8.8.

Lisätarvikkeet

	Ruuvituille koko d ₂ [mm]	Kiintoavaimen mitat DIN 1810 muoto A [mm]		Til.nro
			[g]	
haka-avain korkeusasetusta varten				
	25	25 – 28	45	25120.0981

Sovellusesimerkki



Vaatimuksenmukaisuus

RoHS-yhteensopiva

Täyttävät direktiivin 2011/65/EU ja direktiivin 2015/863 vaatimukset.

Ei sisällä SVHC-aineita

Ei sisällä yli 0,1 % w/w SVHC-aineita - SVHC-luettelo 27.06.2024.

Ei sisällä Prop 65 aineita

Ei sisällä Proposition 65 -aineita.
<https://www.P65Warnings.ca.gov/>

Ei sisällä konfliktimineraaleja

Tämä tuote ei sisällä "konfliktimineraaleiksi" luokiteltuja aineita, kuten tantaalia, tinaa, kultaa tai volframia Kongon demokraattisesta tasavallasta tai sen naapurimaista."