

Pikakytkimet • kulman ja säteittäisyyden tasauksiin

25100.0440



Tuotekuvaus

Aksiaalisesti välyksettömäksi säädettävä pikaliitoskytkin, jossa on kulma- sekä säteisäättö, jota voidaan käyttää minkä tahansa akselin suuntaisen voiman välittämiseen. Kompakti rakenne ilman väljiä rakenneosia.

Materiaali

Vastin

- Nuorrutusteräs, nuorrutettu, fosfatoitu

Pesä

- Nuorrutusteräs, nuorrutettu, fosfatoitu

Kytkinosa

- Nuorrutusteräs, nitrattu, musta

Mutteri

- Nuorrutusteräs, fosfatoitu

Lukitusmutteri

- Teräs, musta (ISO 4035/8675)

Jousi

- Ruostumaton teräs

Asennus

Yksinkertaisen, tukevan ja kaksiosaisen kytkimen asennus ja purkaminen tapahtuu T-uran avulla. Manuaalista jälkisäätämistä ei tarvita.

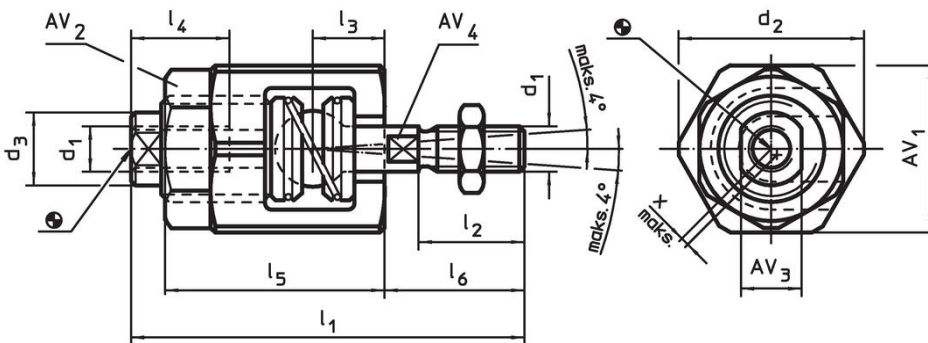
Pikakytkin voidaan liittää tavallisten pneumaattisten ja hydraulisten nostosylintereiden liitoskierteelle.

Lisätietoja

Huomioi

Kytkin ei ole suunniteltu välittämään vääntömomenttia.

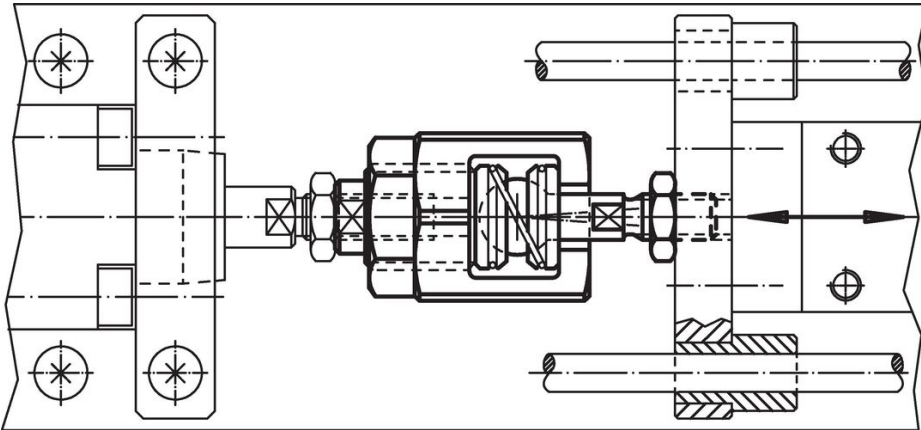
Piirustus



Tilastiedot

d ₁	d ₂	d ₃	Ulkomitat						AV				Säteis- siirron- tasaus x max. [mm]	Sallittu veto- ja puristuskuorma max. [kN]	[g]	Til.nro
			l ₁	l ₂	l ₃	l ₄ min.	l ₅	l ₆	AV ₁	AV ₂	AV ₃	AV ₄				
M20 x 1,5	60	32	129	42	26	34	62	53	55	46	27	18	1	30	1148	25100.0440

Sovellusesimerkki



Vaatimuksenmukaisuus

RoHS-yhteensopiva

Sisältää lyijyä - yhteensopiva poikkeusten 6a / 6b / 6c mukaisesti

Sisältää SVHC-aineita > 0,1 % w/w

Sisältää lyijyä - SVHC-luettelo 27.06.2024.

Sisältää Prop 65 aineita



Lyijylle altistuminen voi aiheuttaa syöpää ja lisääntymiselle haitallisia vaikutuksia.
<https://www.P65Warnings.ca.gov/>

Ei sisällä konfliktimineraaleja

Tämä tuote ei sisällä "konfliktimineraaleiksi" luokiteltuja aineita, kuten tantaalia, tinaa, kulta tai volframia Kongon demokraattisesta tasavallasta tai sen naapurimaista."