

## Pikakytkimet • kulman ja säteittäisyyden tasauksiin

25100.0432



### Tuotekuvaus

Aksiaalisesti välyksettömäksi säädettävä pikaliitoskytkin, jossa on kulma- sekä säteisäättö, jota voidaan käyttää minkä tahansa akselin suuntaisen voiman välittämiseen. Kompakti rakenne ilman väljiä rakenneosia.

### Materiaali

#### Vastin

- Nuorrutusteräs, nuorrutettu, fosfatoitu

#### Pesä

- Nuorrutusteräs, nuorrutettu, fosfatoitu

#### Kytkinosa

- Nuorrutusteräs, nitrattu, musta

#### Mutteri

- Nuorrutusteräs, fosfatoitu

#### Lukitusmutteri

- Teräs, musta (ISO 4035/8675)

#### Jousi

- Ruostumaton teräs

### Asennus

Yksinkertaisen, tukevan ja kaksiosaisen kytkimen asennus ja purkaminen tapahtuu T-uran avulla. Manuaalista jälkisäätämistä ei tarvita.

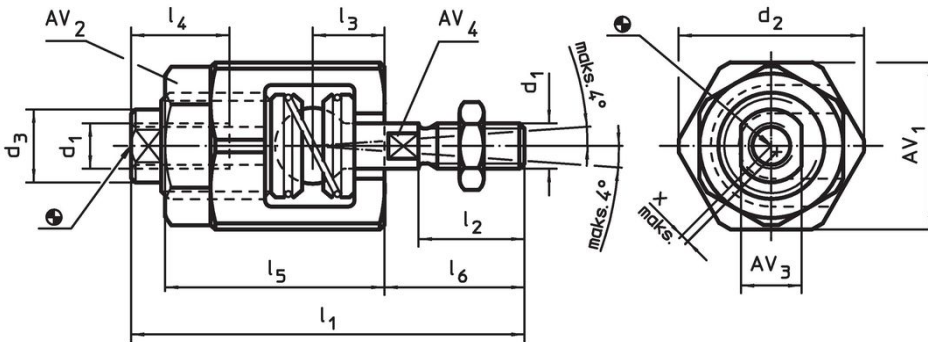
Pikakytkin voidaan liittää tavallisten pneumaattisten ja hydraulisten nostosylintereiden liitoskierteelle.

### Lisätietoja

### Huomioi

Kytkin ei ole suunniteltu välittämään vääntömomenttia.

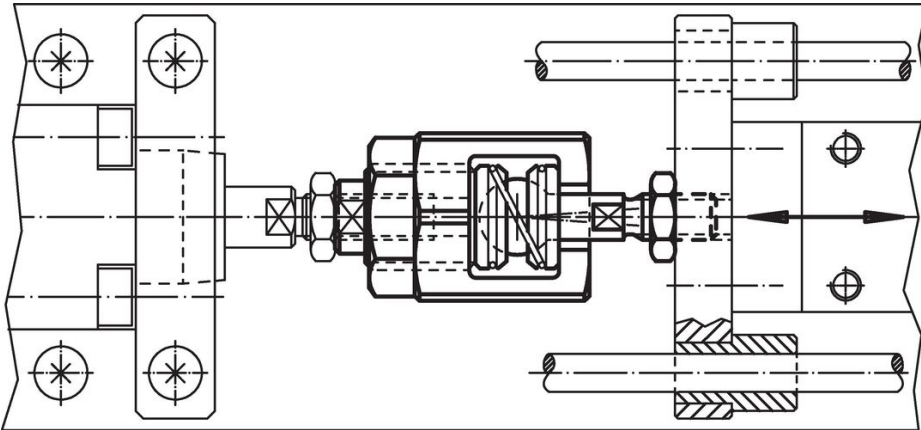
### Piirustus



### Tilaustiedot

d <sub>1</sub>		d <sub>2</sub>		d <sub>3</sub>		Ulkomitat				AV				Säteis-siirron-tasaus x max. [mm]	Sallittu veto- ja puristuskuorma max. [kN]	[g]	Til.nro
M12 x 1,25	44	21	85	26	16	24	43	34,5	41	36	18	12	0,7	10	401	25100.0432	

## Sovellusesimerkki



## Vaatimuksenmukaisuus

### RoHS-yhteensopiva

Sisältää lyijyä - yhteensopiva poikkeusten 6a / 6b / 6c mukaisesti

### Sisältää SVHC-aineita > 0,1 % w/w

Sisältää lyijyä - SVHC-luettelo 27.06.2024.

### Sisältää Prop 65 aineita



Lyijylle altistuminen voi aiheuttaa syöpää ja lisääntymiselle haitallisia vaikutuksia.  
<https://www.P65Warnings.ca.gov/>

### Ei sisällä konfliktimineraaleja

Tämä tuote ei sisällä "konfliktimineraaleiksi" luokiteltuja aineita, kuten tantaalia, tinaa, kultaa tai volframia Kongon demokraattisesta tasavallasta tai sen naapurimaista."