

Pikakytkimet • kulman ja säteittäisyyden tasauksiin

25100.0420



Tuotekuvaus

Aksiaalisesi välyksettömäksi säädettävä pikaliitoskytkin, jossa on kulma- sekä säteisäättö, jota voidaan käyttää minkä tahansa akselin suuntaisen voiman välittämiseen. Kompakti rakenne ilman väljiä rakenneosia.

Materiaali

Vastin

- Nuorrutusteräs, nuorrutettu, fosfatoitu

Pesä

- Nuorrutusteräs, nuorrutettu, fosfatoitu

Kytkinosa

- Nuorrutusteräs, nitrattu, musta

Mutteri

- Nuorrutusteräs, fosfatoitu

Lukitusmutteri

- Teräs, musta (ISO 4035/8675)

Jousi

- Ruostumaton teräs

Asennus

Yksinkertaisen, tukevan ja kaksiosaisen kytkimen asennus ja purkaminen tapahtuu T-uran avulla. Manuaalista jälkisäätämistä ei tarvita.

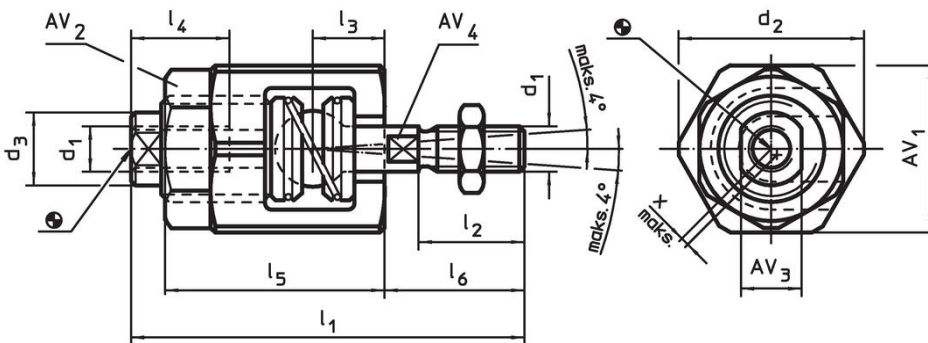
Pikakytkin voidaan liittää tavallisten pneumaattisten ja hydraulisten nostosylintereiden liitoskierteelle.

Lisätietoja

Huomioi

Kytkin ei ole suunniteltu välittämään vääntömomenttia.

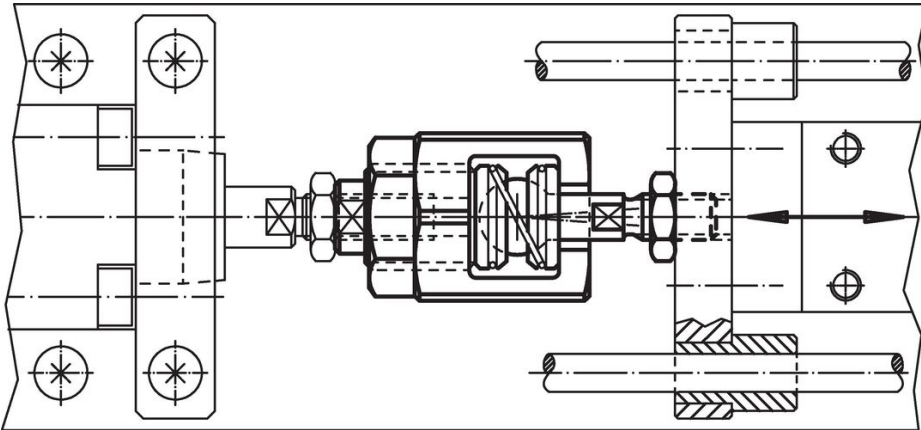
Piirustus



Tilastiedot

| d ₁ | | d ₂ | | d ₃ | | Ulkomitat | | | | AV | | | | Säteis- siirron- tasaus x max. [mm] | Sallittu veto- ja puristuskuorma max. [kN] | [g] | Til.nro | | |
|----------------|--|----------------|--|----------------|--|-----------|----|----|----|----|----|----|----|--|---|-----|---------|------|------------|
| | | | | | | | | | | | | | | | | | | | |
| M20 | | 60 | | 32 | | 129 | 42 | 26 | 34 | 62 | 53 | 55 | 46 | 27 | 18 | 1 | 30 | 1152 | 25100.0420 |

Sovellusesimerkki



Vaatimuksenmukaisuus

RoHS-yhteensopiva

Sisältää lyijyä - yhteensopiva poikkeusten 6a / 6b / 6c mukaisesti

Sisältää SVHC-aineita > 0,1 % w/w

Sisältää lyijyä - SVHC-luettelo 27.06.2024.

Sisältää Prop 65 aineita



Lyijylle altistuminen voi aiheuttaa syöpää ja lisääntymiselle haitallisia vaikutuksia.
<https://www.P65Warnings.ca.gov/>

Ei sisällä konfliktimineraaleja

Tämä tuote ei sisällä "konfliktimineraaleiksi" luokiteltuja aineita, kuten tantaalia, tinaa, kultaa tai volframia Kongon demokraattisesta tasavallasta tai sen naapurimaista."