

## Pikakytkimet • säteittäiseen tasaukseen kiinnityslaipalla

25100.0240



### Tuotekuvaus

Tilaa säästävä pikakytkin säteis-kompensoinnilla. Soveltuu minkä tahansa akselin suuntaisen voiman välittämiseen, esim. männän varren voiman välittämiseen pituussuuntaisesti.

### Materiaali

#### Laippaosa

- Nuorrutusteräs, nuorrutettu, fosfatoitu

#### Kytkinosa

- Nuorrutusteräs, nuorrutettu, fosfatoitu

#### Lukitusmutteri

- Teräs, musta (ISO 4035/8675)

### Asennus

Yksinkertaisen, tukevan ja kaksiosaisen kytkimen asennus ja purkaminen tapahtuu T-uran avulla. Manuaalista jälkisäätämistä ei tarvita.

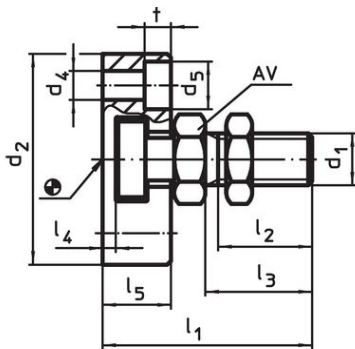
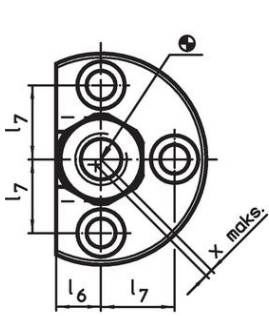
Pikakytkin voidaan liittää tavallisten pneumaattisten ja hydraulisten nostosylintereiden liitoskierteelle.

### Lisätietoja

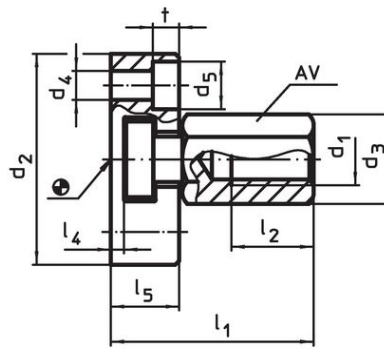
### Huomioi

Kytkin ei ole suunniteltu välittämään vääntömomenttia.

### Piirustus



kuva 1

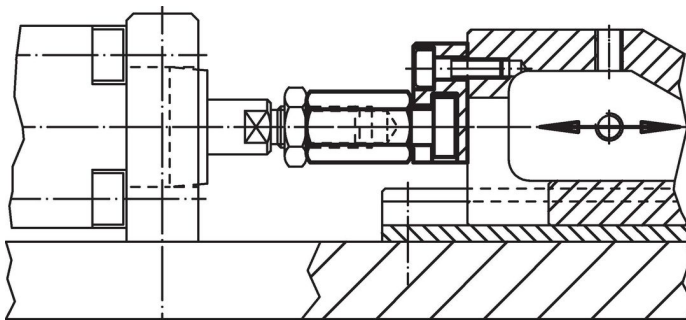


kuva 2

### Tilaustiedot

d <sub>1</sub>	d <sub>2</sub>	d <sub>4</sub>	d <sub>5</sub>	Ulkomitat								AV	Säteis-siirron-tasaus x max.	Sallittu veto- ja puristuskuorma max.		Til.nro	
				l <sub>1</sub>	l <sub>2</sub> ~ min.	l <sub>3</sub>	l <sub>4</sub>	l <sub>5</sub>	l <sub>6</sub>	l <sub>7</sub>	t						
[mm]													[mm]	[mm]	[kN]	[g]	
<b>Kytkinruuvilla – Kuva 1</b>																	
M20 x 1,5	80	11	18	74	29	35	5	26	17	28	10	30	1	30	812	25100.0240	

### Sovellusesimerkki



## Vaatimuksenmukaisuus

### RoHS-yhteensopiva

Täyttävät direktiivin 2011/65/EU ja direktiivin 2015/863 vaatimukset.

### Ei sisällä SVHC-aineita

Ei sisällä yli 0,1 % w/w SVHC-aineita - SVHC-luettelo 27.06.2024.

### Ei sisällä Prop 65 aineita

Ei sisällä Proposition 65 -aineita.

<https://www.P65Warnings.ca.gov/>

### Ei sisällä konfliktimineraaleja

Tämä tuote ei sisällä "konfliktimineraaleiksi" luokiteltuja aineita, kuten tantaalia, tinaa, kultaa tai volframia Kongon demokraattisesta tasavallasta tai sen naapurimaista."