

Pikakytkimet • säteittäiseen tasaukseen kiinnityslaipalla

25100.0210



Tuotekuvaus

Tilaa säästävä pikakytkin säteiskompensoinnilla. Soveltuu minkä tahansa akselin suuntaisen voiman välittämiseen, esim. männän varren voiman välittämiseen pituussuuntaisesti.

Materiaali

Laippaosa

- Nuorrutusteräs, nuorrutettu, fosfatoitu

Kytkinosa

- Nuorrutusteräs, nuorrutettu, fosfatoitu

Lukitusmutteri

- Teräs, musta (ISO 4035/8675)

Asennus

Yksinkertaisen, tukevan ja kaksiosaisen kytkimen asennus ja purkaminen tapahtuu T-uran avulla. Manuaalista jälkisäätämistä ei tarvita.

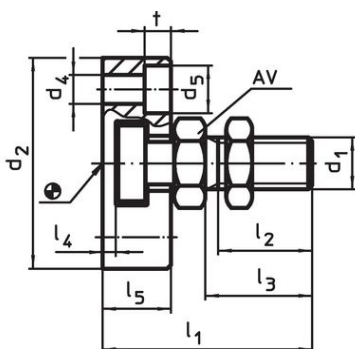
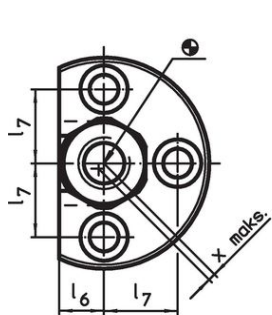
Pikakytkin voidaan liittää tavallisten pneumaattisten ja hydraulisten nostosylinterien liitoskierteelle.

Lisätietoja

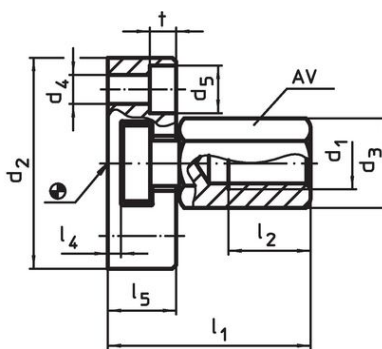
Huomioi

Kytkin ei ole suunniteltu välittämään vääntömomenttia.

Piirustus



kuva 1

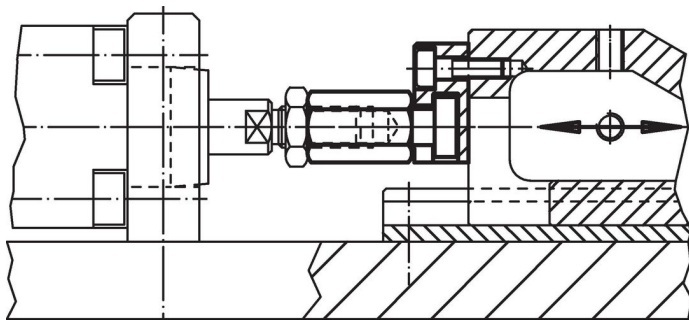


kuva 2

Tilaustiedot

Ulkomitat													AV	Säteis- siirron- tasaus x max.	Sallittu veto- ja puristuskuorma max.	Til.nro
d ₁	d ₂	d ₄	d ₅	l ₁ ~	l ₂ min.	l ₃	l ₄	l ₅	l ₆	l ₇	t	[mm]				
Kytkinruuvilla – Kuva 1																
M10	50	6,6	11	43,2	16	20	4,2	16	9	17	6,4	17	0,7	6,5	175	25100.0210

Sovellusesimerkki



Vaatimuksenmukaisuus

RoHS-yhteensopiva

Täyttävät direktiivin 2011/65/EU ja direktiivin 2015/863 vaatimukset.

Ei sisällä SVHC-aineita

Ei sisällä yli 0,1 % w/w SVHC-aineita - SVHC-luettelo 27.06.2024.

Ei sisällä Prop 65 aineita

Ei sisällä Proposition 65 -aineita.
<https://www.P65Warnings.ca.gov/>

Ei sisällä konfliktimineraaleja

Tämä tuote ei sisällä "konfliktimineraaleiksi" luokiteltuja aineita, kuten tantaalia, tinaa, kultaa tai volframia Kongon demokraattisesta tasavallasta tai sen naapurimaista."