

## Pikakytkimet • säteittäiseen tasaukseen

25100.0070



## Tuotekuvaus

Pikakytkin säteiskompensoinnilla. Soveltuu minkä tahansa akselin suuntaisen voiman välittämiseen, esim. männän varren voiman välittämiseen pituussuuntaisesti.

## Materiaali

## Vastin

- Nuorrutusteräs, nuorrutettu, fosfatoitu

## Kytkinosa

- Nuorrutusteräs, nuorrutettu, fosfatoitu

## Lukitusmutteri

- Teräs, musta (ISO 4035/8675)

## Asennus

Yksinkertaisen, tukevan ja kaksiosaisen kytkimen asennus ja purkaminen tapahtuu T-uran avulla. Manuaalista jälkisäätämistä ei tarvita.

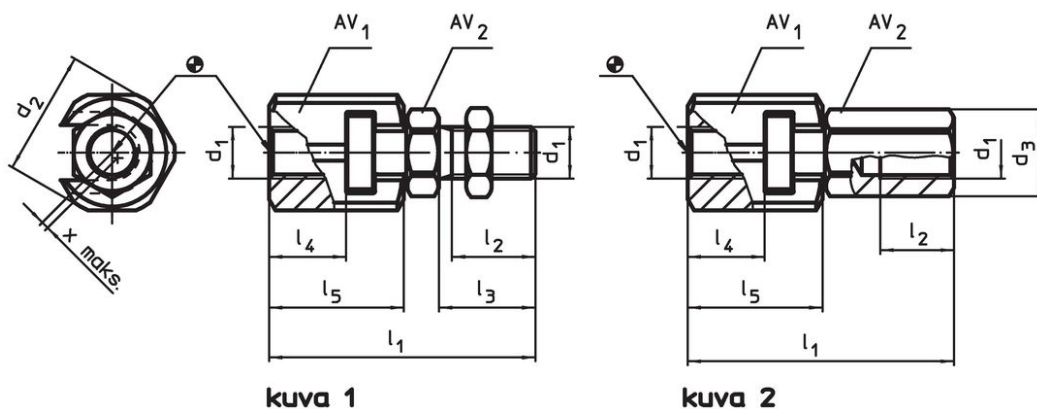
Pikakytkin voidaan liittää tavallisten pneumaattisten ja hydraulisten nostosylinterien liitoskierteelle.

## Lisätietoja

## Huomioi

Kytkin ei ole suunniteltu välittämään vääntömomenttia.

## Piirustus



kuva 1

kuva 2

## Tilaustiedot

d <sub>1</sub>	d <sub>2</sub>	d <sub>3</sub>	Ulkomitat				AV		Säteis-siirron- tasaus x max. [mm]	Sallittu veto- ja puristuskuorma max. [kN]	[g]	Til.nro
			l <sub>1</sub> ~ [mm]	l <sub>2</sub> min.	l <sub>4</sub> min.	l <sub>5</sub>	AV <sub>1</sub>	AV <sub>2</sub>				
Kytkinmutterilla – Kuva 2												
M20	44	34	93,5	25	23,5	45,5	41	30	1	30	606	25100.0070

## Sovellusesimerkki



## Vaatimuksenmukaisuus

### RoHS-yhteensopiva

Täyttävät direktiivin 2011/65/EU ja direktiivin 2015/863 vaatimukset.

### Ei sisällä SVHC-aineita

Ei sisällä yli 0,1 % w/w SVHC-aineita - SVHC-luettelo 27.06.2024.

### Ei sisällä Prop 65 aineita

Ei sisällä Proposition 65 -aineita.  
<https://www.P65Warnings.ca.gov/>

### Ei sisällä konfliktimineraaleja

Tämä tuote ei sisällä "konfliktimineraaleiksi" luokiteltuja aineita, kuten tantaalia, tinaa, kultaa tai volframia Kongon demokraattisesta tasavallasta tai sen naapurimaista."