

Pikakytkimet • säteittäiseen tasaukseen

25100.0062



Tuotekuvaus

Pikakytkin säteis-kompensoinnilla. Soveltuu minkä tahansa akselin suuntaisen voiman välittämiseen, esim. männän varren voiman välittämiseen pituussuuntaisesti.

Materiaali

Vastin

- Nuorrutusteräs, nuorrutettu, fosfatoitu

Kytkinosa

- Nuorrutusteräs, nuorrutettu, fosfatoitu

Lukitusmutteri

- Teräs, musta (ISO 4035/8675)

Asennus

Yksinkertaisen, tukevan ja kaksiosaisen kytkimen asennus ja purkaminen tapahtuu T-uran avulla. Manuaalista jälkisäätämistä ei tarvita.

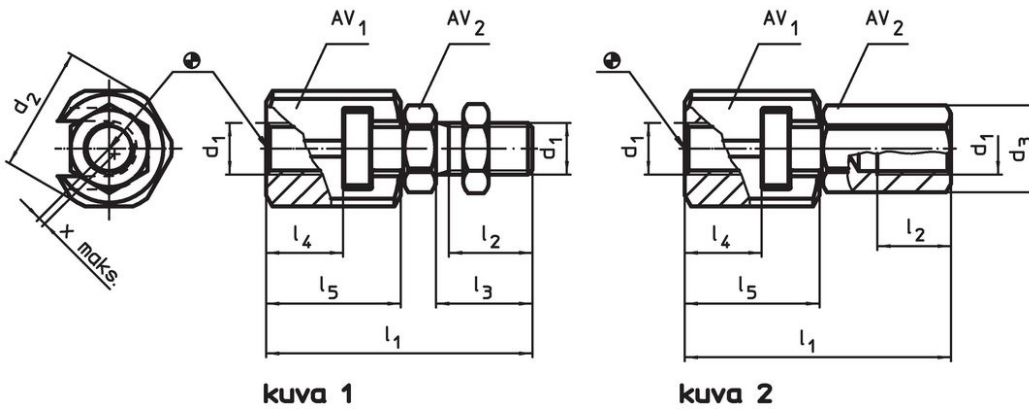
Pikakytkin voidaan liittää tavallisten pneumaattisten ja hydraulisten nostosylintereiden liitoskierteelle.

Lisätietoja

Huomioi

Kytkin ei ole suunniteltu välittämään vääntömomenttia.

Piirustus



kuva 1

kuva 2

Tilaustiedot

d ₁	d ₂	Ulkomitat					AV		Säteis-siirontasaus x max. [mm]	Sallittu veto- ja puristuskuorma max. [kN]	[g]	Til.nro
		d ₃	l ₁ ~	l ₂ min.	l ₄ min.	l ₅	AV ₁	AV ₂				
Kytkinmutterilla – Kuva 2												
M12	32,5	21,2	66,7	17,5	17	34	30	19	0,8	10	224	25100.0062

Sovellusesimerkki



Vaatimuksenmukaisuus

RoHS-yhteensopiva

Täyttävät direktiivin 2011/65/EU ja direktiivin 2015/863 vaatimukset.

Ei sisällä SVHC-aineita

Ei sisällä yli 0,1 % w/w SVHC-aineita - SVHC-luettelo 27.06.2024.

Ei sisällä Prop 65 aineita

Ei sisällä Proposition 65 -aineita.
<https://www.P65Warnings.ca.gov/>

Ei sisällä konfliktimineraaleja

Tämä tuote ei sisällä "konfliktimineraaleiksi" luokiteltuja aineita, kuten tantaalia, tinaa, kultaa tai volframia Kongon demokraattisesta tasavallasta tai sen naapurimaista."