

## Pikakytkimet • säteittäiseen tasaukseen

25100.0032



### Tuotekuvaus

Pikakytkin säteis-kompensoinnilla. Soveltuu minkä tahansa akselin suuntaisen voiman välittämiseen, esim. männän varren voiman välittämiseen pituussuuntaisesti.

### Materiaali

#### Vastin

- Nuorrutusteräs, nuorrutettu, fosfatoitu

#### Kytkinosa

- Nuorrutusteräs, nuorrutettu, fosfatoitu

#### Lukitusmutteri

- Teräs, musta (ISO 4035/8675)

### Asennus

Yksinkertaisen, tukevan ja kaksiosaisen kytkimen asennus ja purkaminen tapahtuu T-uran avulla. Manuaalista jälkisäätämistä ei tarvita.

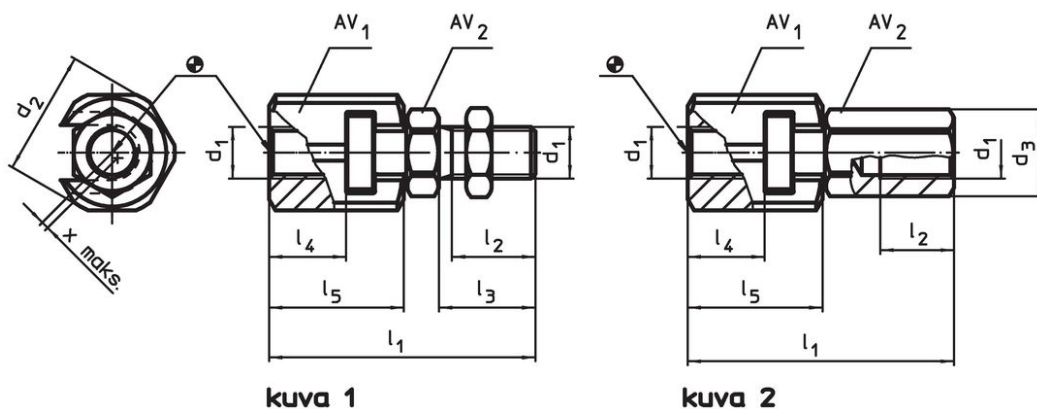
Pikakytkin voidaan liittää tavallisten pneumaattisten ja hydraulisten nostosylinterien liitoskierteelle.

### Lisätietoja

### Huomioi

Kytkin ei ole suunniteltu välittämään vääntömomenttia.

### Piirustus



kuva 1

kuva 2

### Tilaustiedot

d <sub>1</sub>	d <sub>2</sub>	Ulkomitat					AV		Säteis-siirrotasaus x max. [mm]	Sallittu veto- ja puristuskuorma max. [kN]	[g]	Til.nro
		l <sub>1</sub> ~ [mm]	l <sub>2</sub> min. [mm]	l <sub>3</sub>	l <sub>4</sub> min. [mm]	l <sub>5</sub>	AV <sub>1</sub>	AV <sub>2</sub>				
Kytkinruuvilla – Kuva 1												
M12 x 1,25	32,5	66,7	21	25	17	34	30	19	0,8	10	209	25100.0032

## Sovellusesimerkki



## Vaatimuksenmukaisuus

### RoHS-yhteensopiva

Täyttävät direktiivin 2011/65/EU ja direktiivin 2015/863 vaatimukset.

### Ei sisällä SVHC-aineita

Ei sisällä yli 0,1 % w/w SVHC-aineita - SVHC-luettelo 27.06.2024.

### Ei sisällä Prop 65 aineita

Ei sisällä Proposition 65 -aineita.  
<https://www.P65Warnings.ca.gov/>

### Ei sisällä konfliktimineraaleja

Tämä tuote ei sisällä "konfliktimineraaleiksi" luokiteltuja aineita, kuten tantaalia, tinaa, kultaa tai volframia Kongon demokraattisesta tasavallasta tai sen naapurimaista."