

Pikakytkimet • säteittäiseen tasaukseen

25100.0010



Tuotekuvaus

Pikakytkin säteis-kompensoinnilla. Soveltuu minkä tahansa akselin suuntaisen voiman välittämiseen, esim. männän varren voiman välittämiseen pituussuuntaisesti.

Materiaali

Vastin

- Nuorrutusteräs, nuorrutettu, fosfatoitu

Kytkinosa

- Nuorrutusteräs, nuorrutettu, fosfatoitu

Lukitusmutteri

- Teräs, musta (ISO 4035/8675)

Asennus

Yksinkertaisen, tukevan ja kaksiosaisen kytkimen asennus ja purkaminen tapahtuu T-uran avulla. Manuaalista jälkiasäätämistä ei tarvita.

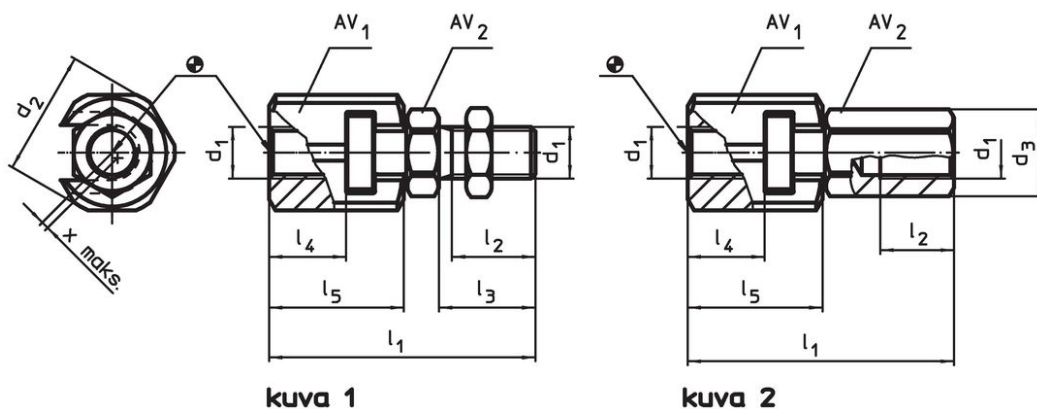
Pikakytkin voidaan liittää tavallisten pneumaattisten ja hydraulisten nostosylinterien liitoskierteelle.

Lisätietoja

Huomioi

Kytkin ei ole suunniteltu välittämään vääntömomenttia.

Piirustus



kuva 1

kuva 2

Tilaustiedot

d ₁	d ₂	Ulkomitat					AV		Säteis-siirrontasaus x max. [mm]	Sallittu veto- ja puristuskuorma max. [kN]	[g]	Til.nro
		l ₁ ~ [mm]	l ₂ min. [mm]	l ₃	l ₄ min. [mm]	l ₅	AV ₁	AV ₂				
Kytkinruuvilla – Kuva 1												
M10	30	56,2	16	20	16	29	27	17	0,7	6,5	148	25100.0010

Sovellusesimerkki



Vaatimuksenmukaisuus

RoHS-yhteensopiva

Täyttävät direktiivin 2011/65/EU ja direktiivin 2015/863 vaatimukset

Ei sisällä SVHC-aineita

Ei sisällä yli 0,1 % w/w SVHC-aineita - SVHC-luettelo 23.01.2024.

Ei sisällä Prop 65 aineita

Ei sisällä Prop 65 -aineita
<https://www.P65Warnings.ca.gov/>

Ei sisällä konfliktimineraaleja

Tämä tuote ei sisällä "konfliktimineraaleiksi" luokiteltuja aineita, kuten tantaalia, tinaa, kultaa tai volframia Kongon demokraattisesta tasavallasta tai sen naapurimaista."