

Asetinrenkaat • pika-asetuksella

25071.0015



Tuotekuvaus

Voidaan käyttää akselien paikoitukseen, lukitsemiseen sekä nopeana säätöelementtinä. Nopea, itselukittuva ja tärinätön, asetus voidaan tehdä yhdellä kädellä vetosuuntaan.

Materiaali

Holkki

- Kestomuovi (PA 6), musta

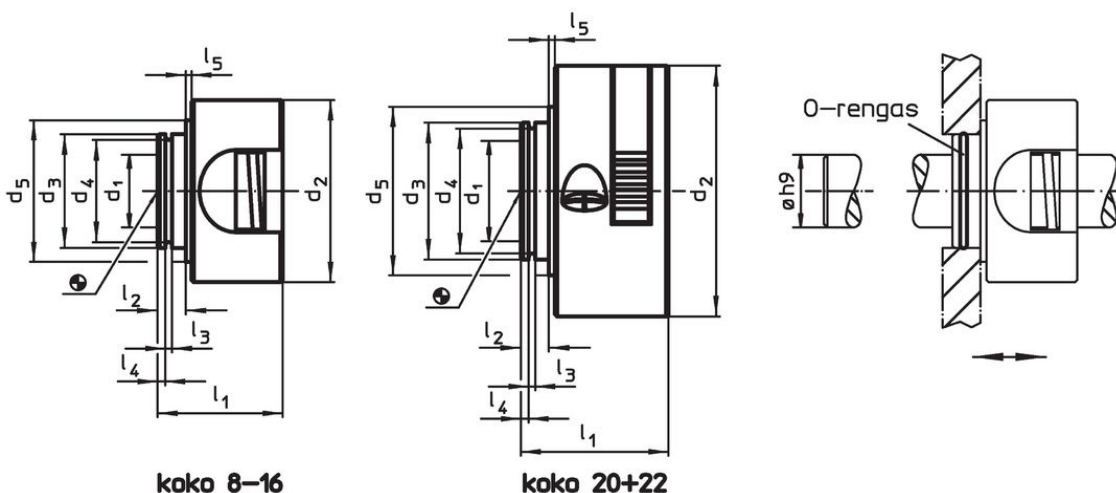
Sisäosat

- Ruostumaton teräs

O-renkas

- NBR

Piirustus



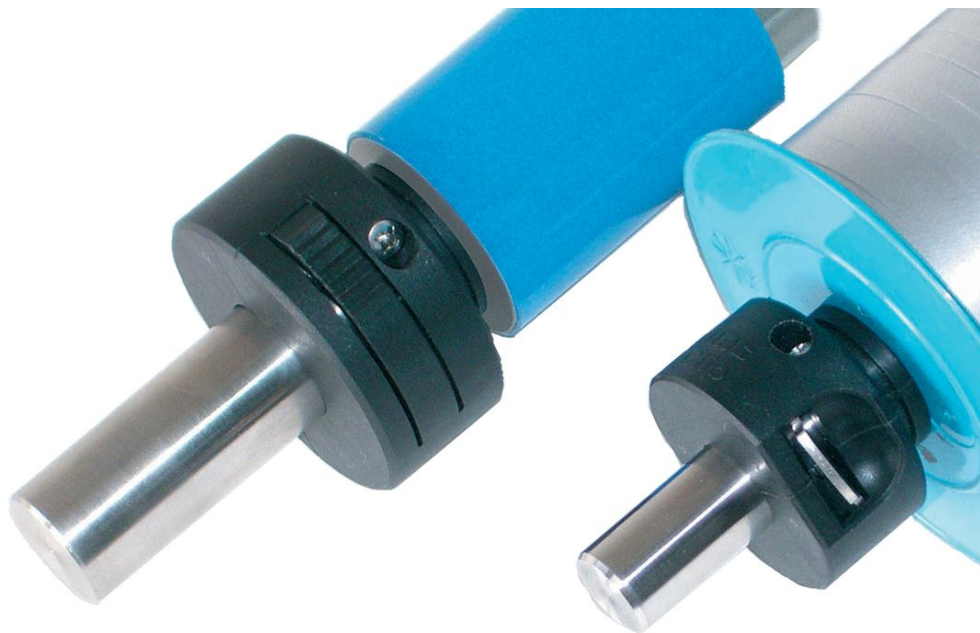
Tilaustiedot

Ulkomitat										F	🌡️	📦	Til.nro
d ₁ +0,1	d ₂	d ₃	d ₄	d ₅	l ₁	l ₂	l ₃	l ₄	l ₅	aksaalinen, yksipuoleinen	max.		
[mm]										[N]	[°C]	[g]	
15	40	25	22,4	31	27,5	7	1,7	3,15	0,5	350	80	28	25071.0015

Lisätarvikkeet

	Ulkomitat d [mm]	Sopii koolle [mm]	📦 [g]	Til.nro
O-renkas				
	22 x 1,5	8, 10, 12, 15, 16	0,2	25071.0052
	27 x 1,5	20, 22	0,2	25071.0054

Sovellusesimerkki



Vaatimuksenmukaisuus

RoHS-yhteensopiva

Täyttävät direktiivin 2011/65/EU ja direktiivin 2015/863 vaatimukset

Ei sisällä SVHC-aineita

Ei sisällä yli 0,1 % w/w SVHC-aineita - SVHC-luettelo 23.01.2024.

Ei sisällä Prop 65 aineita

Ei sisällä Prop 65 -aineita
<https://www.P65Warnings.ca.gov/>

Ei sisällä konfliktimineraaleja

Tämä tuote ei sisällä "konfliktimineraaleiksi" luokiteltuja aineita, kuten tantaalia, tinaa, kultaa tai volframia Kongon demokraattisesta tasavallasta tai sen naapurimaista."