

## Asetinrenkaat • pika-asetuksella

### 25071.0010



#### Tuotekuvaus

Voidaan käyttää akselien paikoitukseen, lukitsemiseen sekä nopeana säätöelementtinä. Nopea, itselukittuva ja tärinätön, asetus voidaan tehdä yhdellä kädellä vetosuuntaan.

#### Materiaali

##### Holkki

- Kestomuovi (PA 6), musta

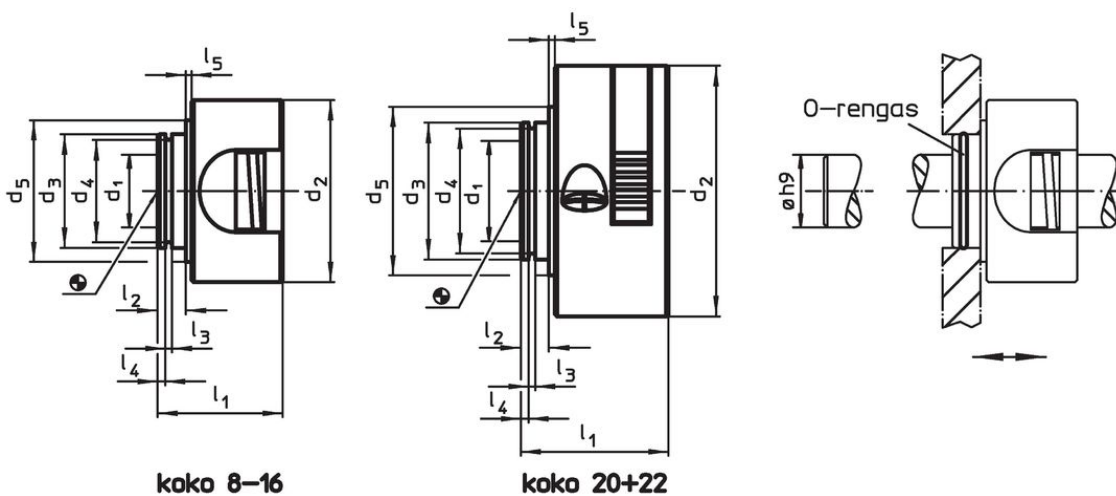
##### Sisäosat

- Ruostumaton teräs

##### O-rengas

- NBR

#### Piirustus



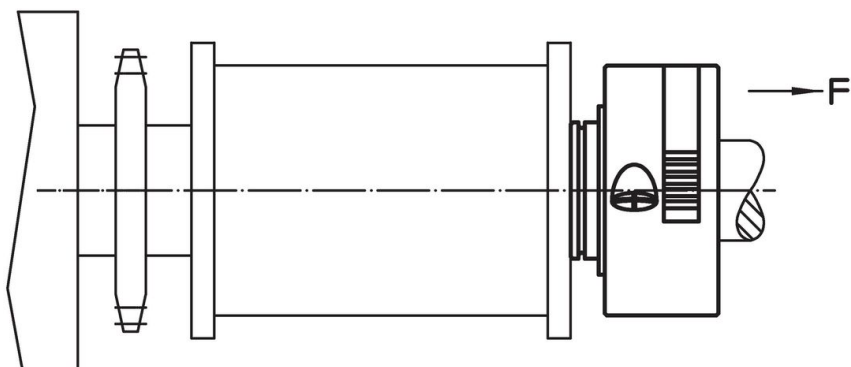
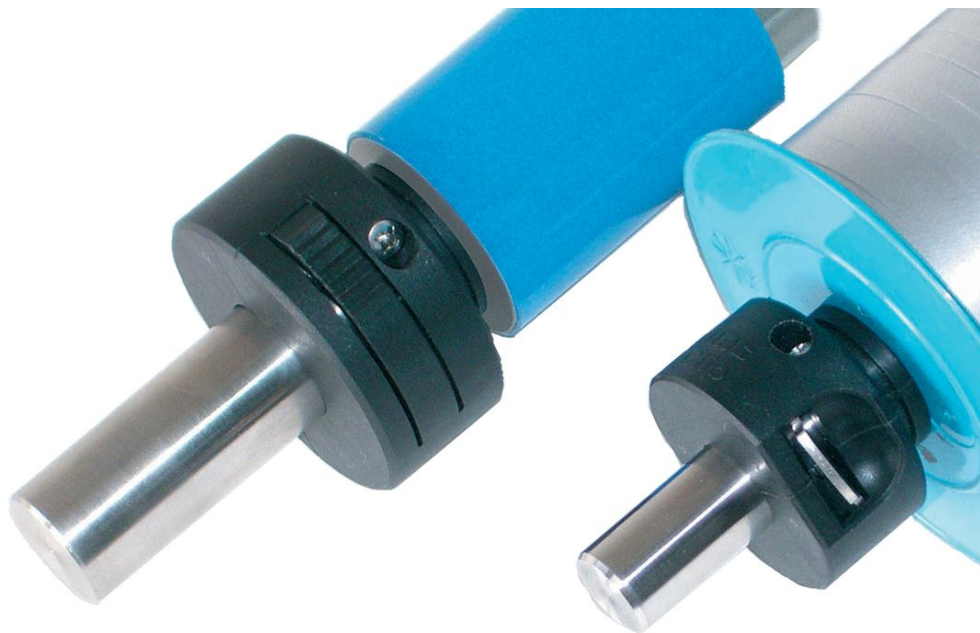
#### Tilaustiedot

Ulkomitat										F	🌡️	📦	Til.nro
d <sub>1</sub> +0,1	d <sub>2</sub>	d <sub>3</sub>	d <sub>4</sub>	d <sub>5</sub>	l <sub>1</sub>	l <sub>2</sub>	l <sub>3</sub>	l <sub>4</sub>	l <sub>5</sub>	aksaalinen, yksipuoleinen	max.		
[mm]										[N]	[°C]	[g]	
10	40	25	22,4	31	27,5	7	1,7	3,15	0,5	250	80	34	25071.0010

#### Lisätarvikkeet

	Ulkomitat d [mm]	Sopii koolle [mm]	📦 [g]	Til.nro
<b>O-rengas</b>				
	22 x 1,5	8, 10, 12, 15, 16	0,2	25071.0052
	27 x 1,5	20, 22	0,2	25071.0054

## Sovellusesimerkki



## Vaatimuksenmukaisuus

### RoHS-yhteensopiva

Täyttävät direktiivin 2011/65/EU ja direktiivin 2015/863 vaatimukset

### Ei sisällä SVHC-aineita

Ei sisällä yli 0,1 % w/w SVHC-aineita - SVHC-luettelo 23.01.2024.

### Ei sisällä Prop 65 aineita

Ei sisällä Prop 65 -aineita  
<https://www.P65Warnings.ca.gov/>

### Ei sisällä konfliktimineraaleja

Tämä tuote ei sisällä "konfliktimineraaleiksi" luokiteltuja aineita, kuten tantaalia, tinaa, kultaa tai volframia Kongon demokraattisesta tasavallasta tai sen naapurimaista."