

## Asetinrenkaat • anturikiinnityksellä

25070.0132



### Tuotekuvaus

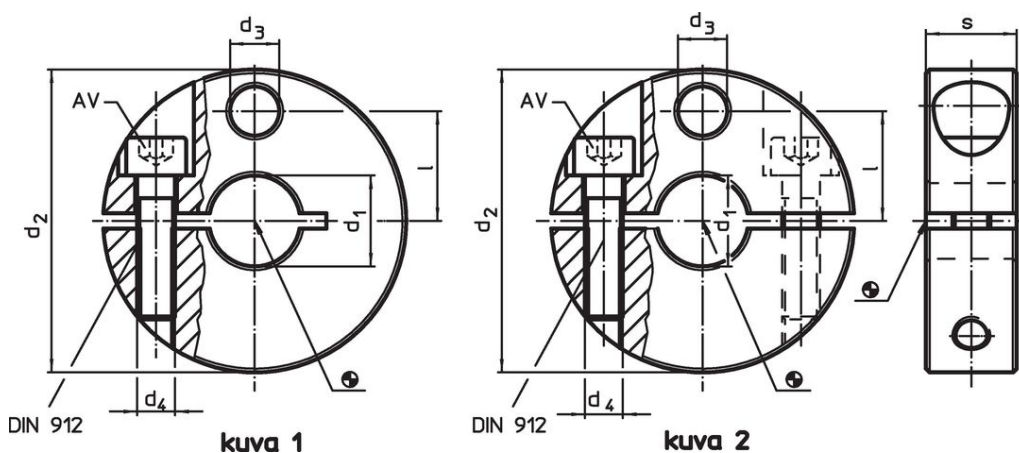
Anturien, kytkimien jne. kiinnitysmahdollisuus. Asetinrenkaiden käyttö mahdollista esim. männänvarressa rajakytkimenä.  
Asetinrenkas ruostumattomasta teräksestä suurella lukitusvoimalla.

### Materiaali


**Ruuvi**  
• Ruostumaton teräs

**Asetinrenkas**  
• Ruostumaton teräs 1.4021

### Piirustus



### Tilaustiedot

| $d_1$                     | $d_2$ | $d_3$ | Ulkomitat |  |  | $d_4$ | $l$ | $s$ | AV   |  | Til.nro    |
|---------------------------|-------|-------|-----------|--|--|-------|-----|-----|------|---|------------|
| H8                        | -0,5  |       | [mm]      |  |  |       |     |     | [mm] | [g]   |            |
| <b>Halkaistu – Kuva 2</b> |       |       |           |  |  |       |     |     |      |   |            |
| 32                        | 80    | 13    | M8        |  |  | 30    |     | 20  | 6    | 564   | 25070.0132 |

## Sovellusesimerkki



## Vaatimuksenmukaisuus

### RoHS-yhteensopiva

Täyttävät direktiivin 2011/65/EU ja direktiivin 2015/863 vaatimukset.

### Ei sisällä SVHC-aineita

Ei sisällä yli 0,1 % w/w SVHC-aineita - SVHC-luettelo 27.06.2024.

### Ei sisällä Prop 65 aineita

Ei sisällä Proposition 65 -aineita.  
<https://www.P65Warnings.ca.gov/>

### Ei sisällä konfliktimineraaleja

Tämä tuote ei sisällä "konfliktimineraaleiksi" luokiteltuja aineita, kuten tantaalia, tinaa, kultaa tai volframia Kongon demokraattisesta tasavallasta tai sen naapurimaista."