

Asetinrenkaat • anturikiinnityksellä

25070.0124



Tuotekuvaus

Anturien, kytkimien jne. kiinnitysmahdollisuus. Asetinrenkaiden käyttö mahdollista esim. männänvarressa rajakytkimenä.
Asetinrenkas ruostumattomasta teräksestä suurella lukitusvoimalla.

Materiaali

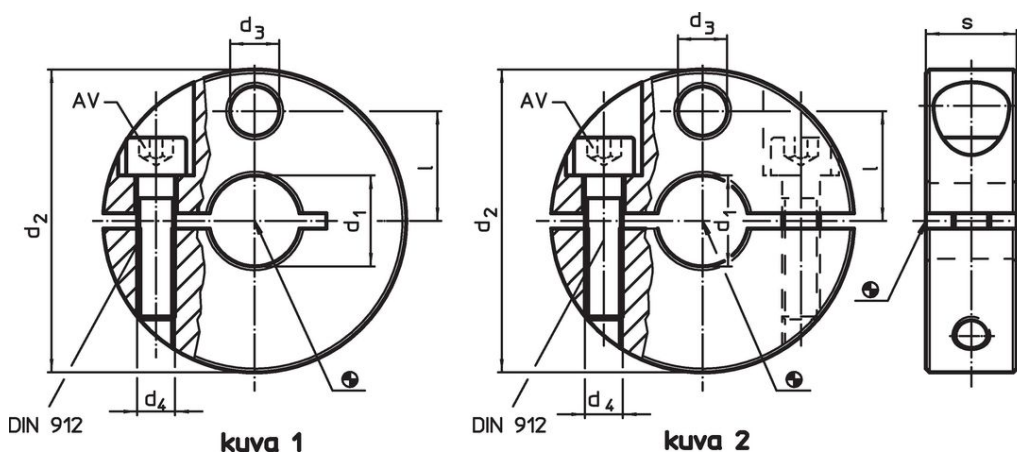
Ruuvi

- Ruostumaton teräs

Asetinrenkas

- Ruostumaton teräs 1.4021

Piirustus



Tilaustiedot

d_1	d_2	d_3	Ulkomitat			AV		Til.nro
H8	-0,5		d_4	l	s	[mm]	[g]	
[mm]								
Halkaistu – Kuva 2								
24	65	13	M8	23,5	18	6	330	25070.0124

Sovellusesimerkki



Vaatimuksenmukaisuus

RoHS-yhteensopiva

Täyttävät direktiivin 2011/65/EU ja direktiivin 2015/863 vaatimukset.

Ei sisällä SVHC-aineita

Ei sisällä yli 0,1 % w/w SVHC-aineita - SVHC-luettelo 27.06.2024.

Ei sisällä Prop 65 aineita

Ei sisällä Proposition 65 -aineita.
<https://www.P65Warnings.ca.gov/>

Ei sisällä konfliktimineraaleja

Tämä tuote ei sisällä "konfliktimineraaleiksi" luokiteltuja aineita, kuten tantaalia, tinaa, kultaa tai volframia Kongon demokraattisesta tasavallasta tai sen naapurimaista."