

Asetinrenkaat • anturikiinnityksellä

25070.0032



Tuotekuvaus

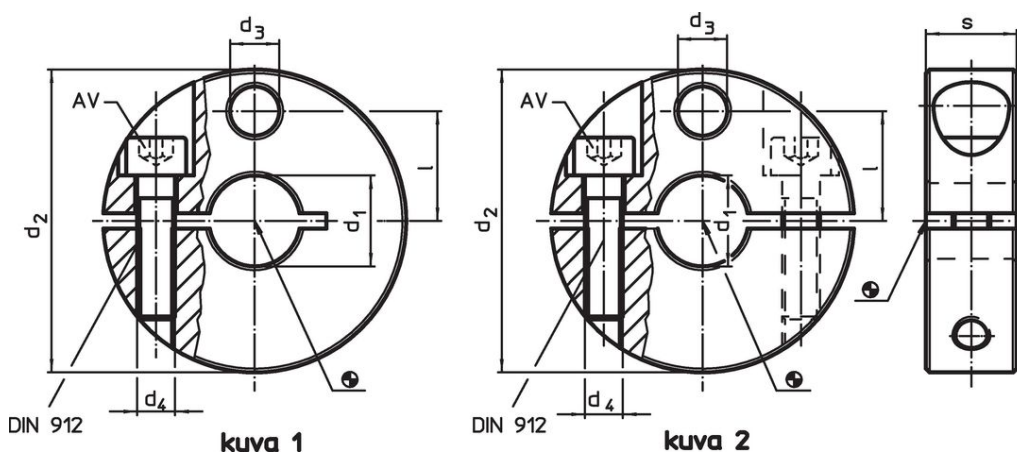
Anturien, kytkimien jne. kiinnitysmahdollisuus. Asetinrenkaiden käyttö mahdollista esim. männänvarressa rajakytkimenä.
Asetinrenkas ruostumattomasta teräksestä suurella lukitusvoimalla.

Materiaali


Ruuvi
• Ruostumaton teräs

Asetinrenkas
• Ruostumaton teräs 1.4021

Piirustus



Tilauksetiedot

| d ₁ | d ₂ | d ₃ | Ulkomitat | | | d ₄ | l | s | AV |  | Til.nro |
|--------------------------|----------------|----------------|-----------|--|--|----------------|----|----|------|---|------------|
| | | | [mm] | | | | | | [mm] | [g] | |
| H8 | -0,5 | | | | | | | | | | |
| Hahlolla – Kuva 1 | | | | | | | | | | | |
| 32 | 80 | 13 | | | | M8 | 30 | 20 | 6 | 588 | 25070.0032 |

Sovellusesimerkki



Vaatimuksenmukaisuus

RoHS-yhteensopiva

Täyttävät direktiivin 2011/65/EU ja direktiivin 2015/863 vaatimukset.

Ei sisällä SVHC-aineita

Ei sisällä yli 0,1 % w/w SVHC-aineita - SVHC-luettelo 27.06.2024.

Ei sisällä Prop 65 aineita

Ei sisällä Proposition 65 -aineita.
<https://www.P65Warnings.ca.gov/>

Ei sisällä konfliktimineraaleja

Tämä tuote ei sisällä "konfliktimineraaleiksi" luokiteltuja aineita, kuten tantaalia, tinaa, kultaa tai volframia Kongon demokraattisesta tasavallasta tai sen naapurimaista."