

## Asetinrenkaat • anturikiinnityksellä

25070.0020



### Tuotekuvaus

Anturien, kytkimien jne. kiinnitysmahdollisuus. Asetinrenkaiden käyttö mahdollista esim. männänvarressa rajakytkimenä.  
Asetinrenkas ruostumattomasta teräksestä suurella lukitusvoimalla.

### Materiaali

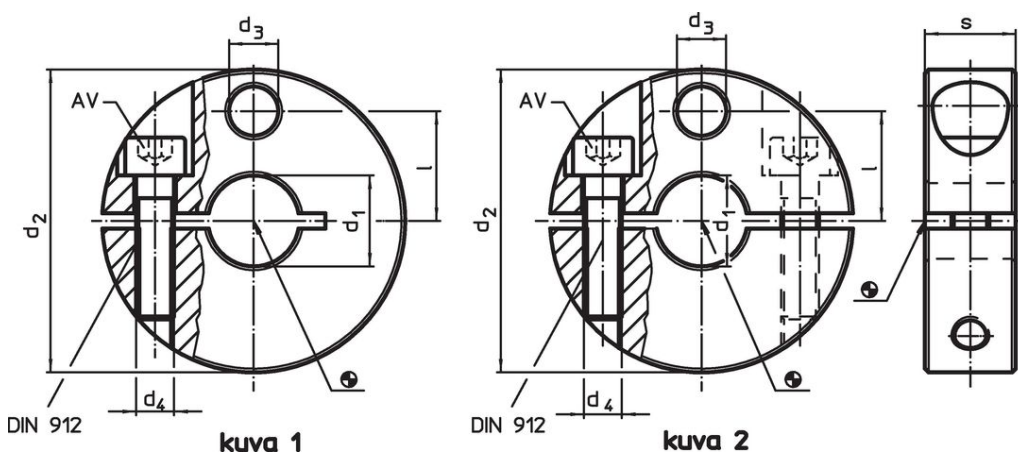
#### Ruuvi

- Ruostumaton teräs

#### Asetinrenkas

- Ruostumaton teräs 1.4021

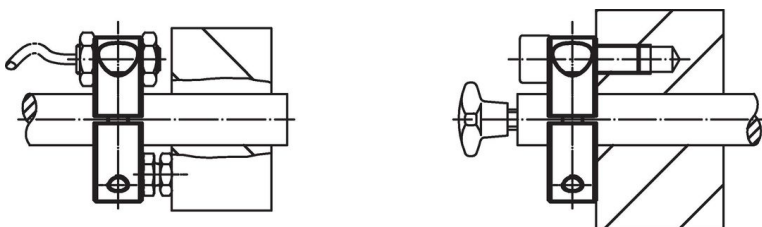
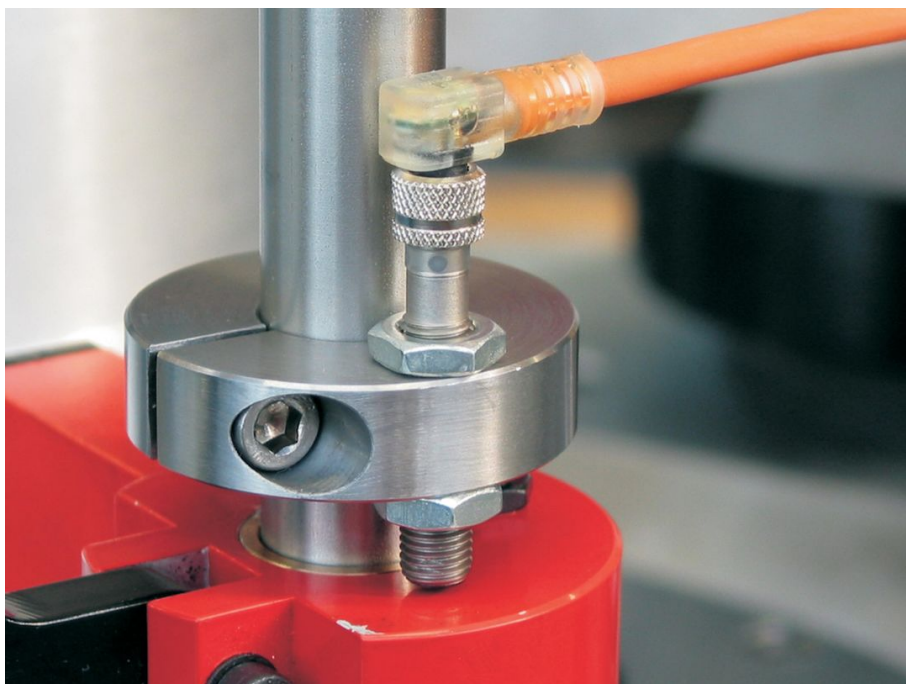
### Piirustus



### Tilauksetiedot

$d_1$	$d_2$	$d_3$	Ulkomitat			AV		Til.nro
H8	-0,5		$d_4$	l	s	[mm]	[g]	
[mm]								
<b>Hahlolla – Kuva 1</b>								
20	50	9	M6	18,5	13	5	144	25070.0020

## Sovellusesimerkki



## Vaatimuksenmukaisuus

### RoHS-yhteensopiva

Täyttävät direktiivin 2011/65/EU ja direktiivin 2015/863 vaatimukset.

### Ei sisällä SVHC-aineita

Ei sisällä yli 0,1 % w/w SVHC-aineita - SVHC-luettelo 27.06.2024.

### Ei sisällä Prop 65 aineita

Ei sisällä Proposition 65 -aineita.  
<https://www.P65Warnings.ca.gov/>

### Ei sisällä konfliktimineraaleja

Tämä tuote ei sisällä "konfliktimineraaleiksi" luokiteltuja aineita, kuten tantaalia, tinaa, kultaa tai volframia Kongon demokraattisesta tasavallasta tai sen naapurimaista."