

Asetinrenkaat • anturikiinnityksellä

25070.0016



Tuotekuvaus

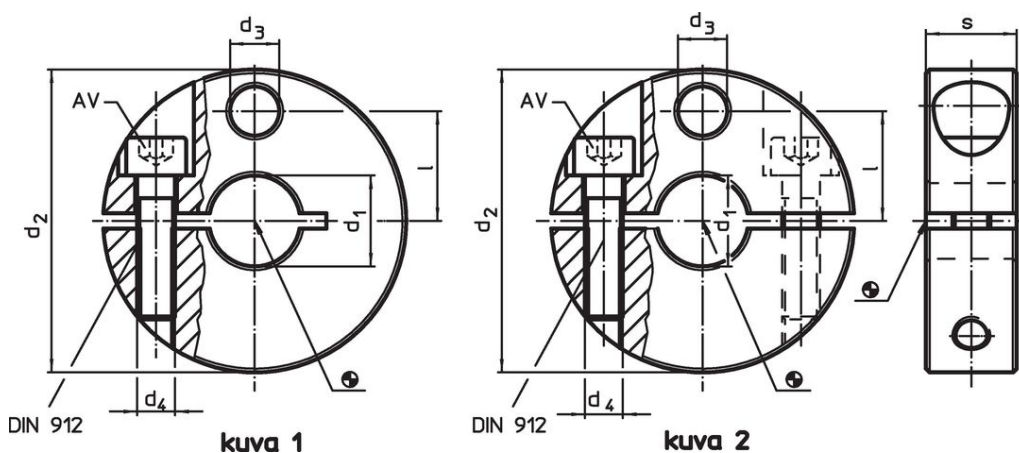
Anturien, kytkimien jne. kiinnitysmahdollisuus. Asetinrenkaiden käyttö mahdollista esim. männänvarressa rajakytkimenä.
Asetinrenkas ruostumattomasta teräksestä suurella lukitusvoimalla.

Materiaali


Ruuvi
• Ruostumaton teräs

Asetinrenkas
• Ruostumaton teräs 1.4021

Piirustus



Tilauksetiedot

d_1	d_2	d_3	Ulkomitat			AV		Til.nro
H8	-0,5		d_4	l	s	[mm]	[g]	
Hahloilla – Kuva 1								
16	45	9	M6	16,5	13	5	120	25070.0016

Sovellusesimerkki



Vaatimuksenmukaisuus

RoHS-yhteensopiva

Täyttävät direktiivin 2011/65/EU ja direktiivin 2015/863 vaatimukset

Ei sisällä SVHC-aineita

Ei sisällä yli 0,1 % w/w SVHC-aineita - SVHC-luettelo 23.01.2024.

Ei sisällä Prop 65 aineita

Ei sisällä Prop 65 -aineita
<https://www.P65Warnings.ca.gov/>

Ei sisällä konfliktimineraaleja

Tämä tuote ei sisällä "konfliktimineraaleiksi" luokiteltuja aineita, kuten tantaalia, tinaa, kultaa tai volframia Kongon demokraattisesta tasavallasta tai sen naapurimaista."