

Asetinrenkaat  
25069.0318

## Tuotekuvaus

Asetinrenkaita voidaan käyttää esim. stopparina.  
Asetinrenkaat vahvalla kiinnitysvoimalla

## Materiaali

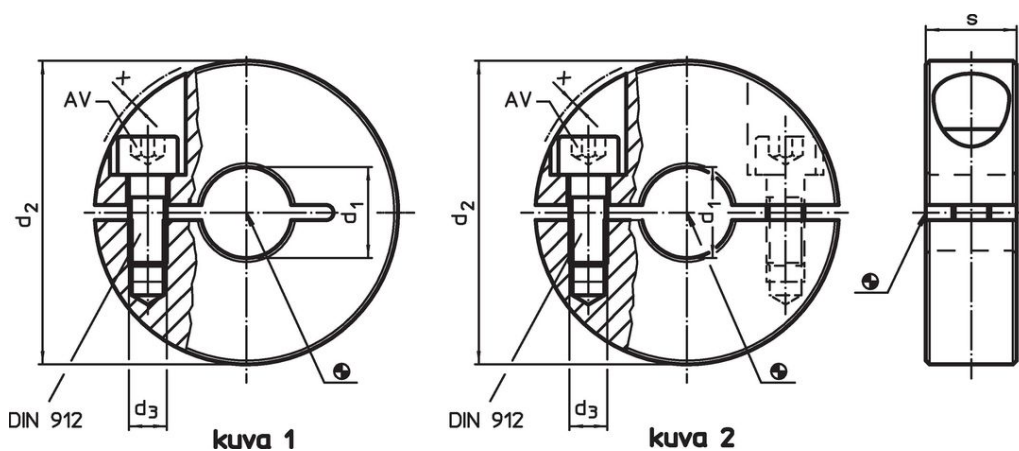
## Ruuvi

- Ruostumaton teräs


## Asetinrenkas

- Ruostumaton teräs 1.4404

## Piirustus



## Tilaustiedot

$d_1$ H10	$d_2$	Ulkomitat $d_3$ [mm]	s	x	AV [mm]	 [g]	Til.nro
Halkaistu – Kuva 2, Ruostumaton teräs							
18	42	M5	15	0,6	4	103	25069.0318

## Sovellusesimerkki



## Vaatimuksenmukaisuus

### RoHS-yhteensopiva

Täyttävät direktiivin 2011/65/EU ja direktiivin 2015/863 vaatimukset.

### Ei sisällä SVHC-aineita

Ei sisällä yli 0,1 % w/w SVHC-aineita - SVHC-luettelo 27.06.2024.

### Ei sisällä Prop 65 aineita

Ei sisällä Proposition 65 -aineita.  
<https://www.P65Warnings.ca.gov/>

### Ei sisällä konfliktimineraaleja

Tämä tuote ei sisällä "konfliktimineraaleiksi" luokiteltuja aineita, kuten tantaalia, tinaa, kulta tai volframia Kongon demokraattisesta tasavallasta tai sen naapurimaista."