

Asetinrenkaat

25069.0310



Tuotekuvaus

Asetinrenkaita voidaan käyttää esim. stopparina.
Asetinrenkaat vahvalla kiinnitysvoimalla

Materiaali

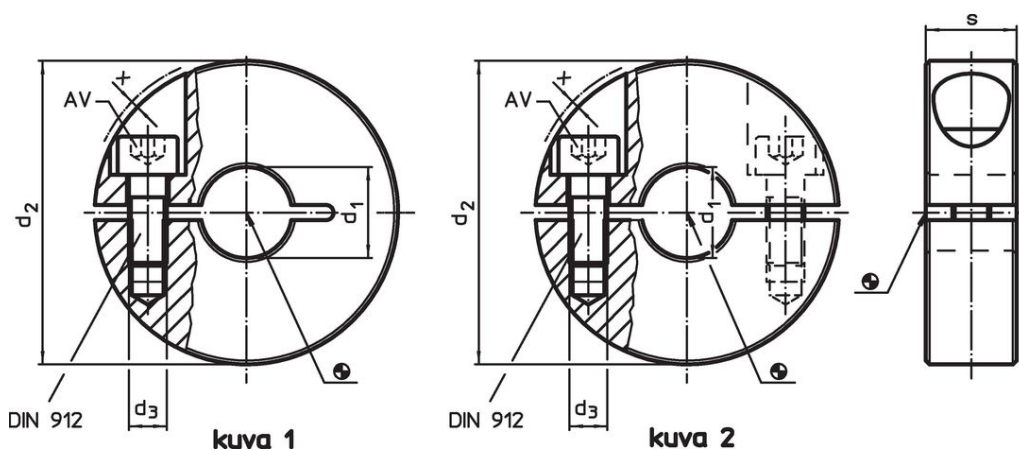
Ruuvi

- Ruostumaton teräs


Asetinrenkas

- Ruostumaton teräs 1.4404

Piirustus



Tilaustiedot

| d_1 H10 | d_2 | Ulkomitat d_3 [mm] | s | x | AV [mm] |  [g] | Til.nro |
|---------------------------------------|-------|----------------------------|----|-----|------------|--|------------|
| Halkaistu – Kuva 2, Ruostumaton teräs | | | | | | | |
| 10 | 26 | M4 | 11 | 1,6 | 3 | 31 | 25069.0310 |

Sovellusesimerkki



Vaatimuksenmukaisuus

RoHS-yhteensopiva

Täyttävät direktiivin 2011/65/EU ja direktiivin 2015/863 vaatimukset.

Ei sisällä SVHC-aineita

Ei sisällä yli 0,1 % w/w SVHC-aineita - SVHC-luettelo 27.06.2024.

Ei sisällä Prop 65 aineita

Ei sisällä Proposition 65 -aineita.
<https://www.P65Warnings.ca.gov/>

Ei sisällä konfliktimineraaleja

Tämä tuote ei sisällä "konfliktimineraaleiksi" luokiteltuja aineita, kuten tantaalia, tinaa, kulta tai volframia Kongon demokraattisesta tasavallasta tai sen naapurimaista."