

## Asetinrenkaat

25069.0240



## Tuotekuvaus

Asetinrenkaita voidaan käyttää esim. stopparina.  
Asetinrenkaat vahvalla kiinnitysvoimalla

## Materiaali

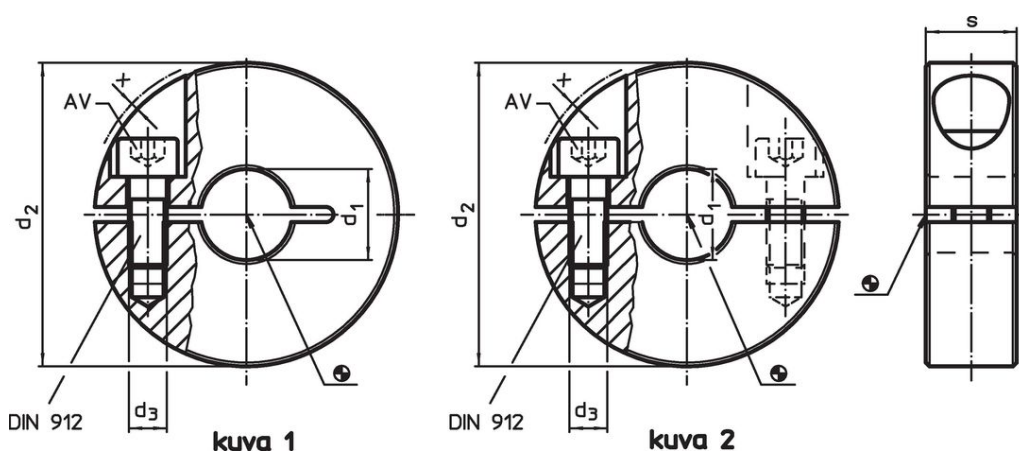
## Ruuvi

- Teräs


## Asetinrenkas

- Teräs, mustaksi hapetettu

## Piirustus



## Tilaustiedot

$d_1$ H10	$d_2$	Ulkomitat $d_3$ [mm]	s	x	AV [mm]	 [g]	Til.nro
<b>Halkaistu – Kuva 2, Teräs</b>							
40	65	M6	15	0,5	5	189	25069.0240

## Sovellusesimerkki



## Vaatimuksenmukaisuus

### RoHS-yhteensopiva

Sisältää lyijyä - yhteensopiva poikkeusten 6a / 6b / 6c mukaisesti

### Sisältää SVHC-aineita > 0,1 % w/w

Sisältää lyijyä - SVHC-luettelo 27.06.2024.

### Sisältää Prop 65 aineita



Lyijylle altistuminen voi aiheuttaa syöpää ja lisääntymiselle haitallisia vaikutuksia.  
<https://www.P65Warnings.ca.gov/>

### Ei sisällä konfliktimineraaleja

Tämä tuote ei sisällä "konfliktimineraaleiksi" luokiteltuja aineita, kuten tantaalia, tinaa, kultaa tai volframia Kongon demokraattisesta tasavallasta tai sen naapurimaista."