

Asetinrenkaat
25069.0215

Tuotekuvaus

Asetinrenkaita voidaan käyttää esim. stopparina.
Asetinrenkaat vahvalla kiinnitysvoimalla

Materiaali

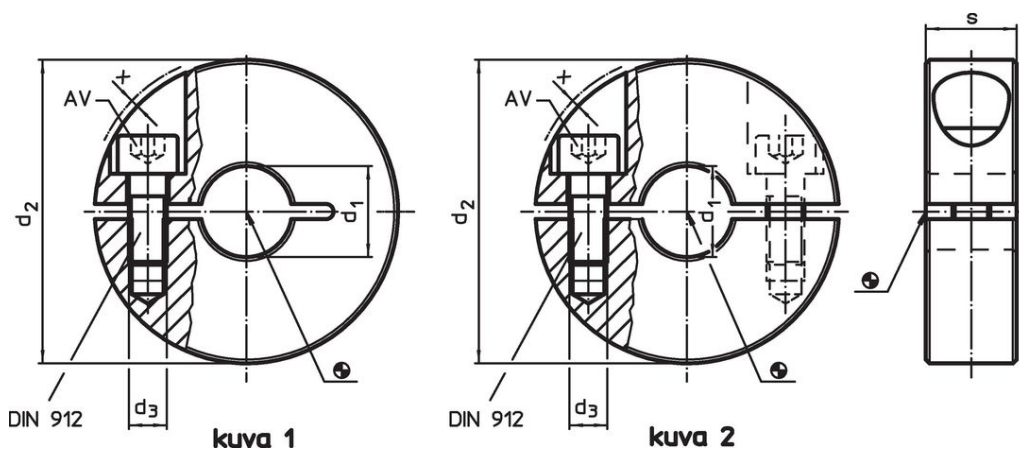
Ruuvi

- Teräs


Asetinrenkas

- Teräs, mustaksi hapetettu

Piirustus



Tilaustiedot

| d_1 H10 | d_2 | Ulkomitat d_3 [mm] | s | x | AV [mm] |  [g] | Til.nro |
|---------------------------|-------|----------------------------|----|-----|------------|--|------------|
| Halkaistu – Kuva 2, Teräs | | | | | | | |
| 15 | 36 | M5 | 13 | 1,4 | 4 | 65 | 25069.0215 |

Sovellusesimerkki



Vaatimuksenmukaisuus

RoHS-yhteensopiva

Sisältää lyijyä - yhteensopiva poikkeusten 6a / 6b / 6c mukaisesti

Sisältää SVHC-aineita > 0,1 % w/w

Sisältää lyijyä - SVHC-luettelo 27.06.2024.

Sisältää Prop 65 aineita



Lyijylle altistuminen voi aiheuttaa syöpää ja lisääntymiselle haitallisia vaikutuksia.
<https://www.P65Warnings.ca.gov/>

Ei sisällä konfliktimineraaleja

Tämä tuote ei sisällä "konfliktimineraaleiksi" luokiteltuja aineita, kuten tantaalia, tinaa, kultaa tai volframia Kongon demokraattisesta tasavallasta tai sen naapurimaista."