

## Asetinrenkaat

25069.0130



## Tuotekuvaus

Asetinrenkaita voidaan käyttää esim. stopparina.  
Asetinrenkaat vahvalla kiinnitysvoimalla

## Materiaali

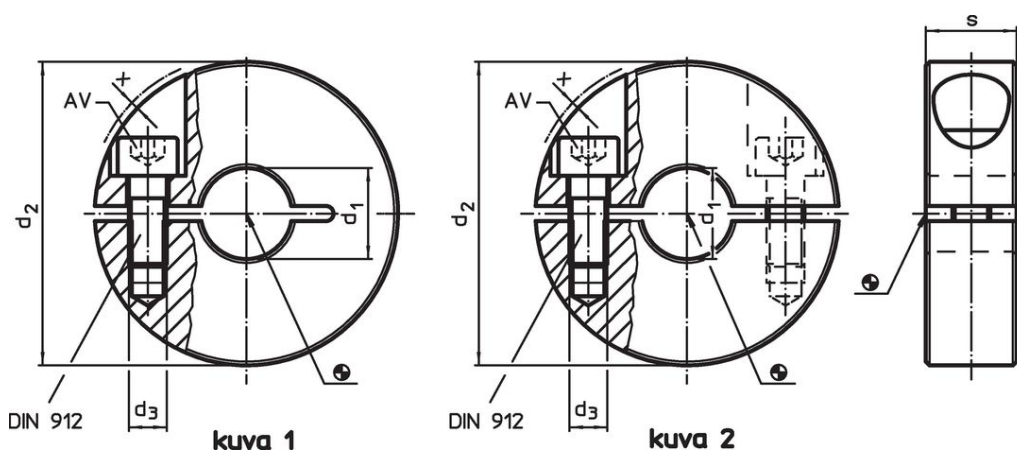
## Ruuvi

- Ruostumaton teräs


## Asetinrenkas

- Ruostumaton teräs 1.4404

## Piirustus



## Tilaustiedot

| $d_1$<br>H10                         | $d_2$ | Ulkomitat<br>$d_3$ |    |     | $s$ | $x$ | AV<br>[mm] | <br>[g] | Til.nro |
|--------------------------------------|-------|--------------------|----|-----|-----|-----|------------|--|---------|
|                                      |       | [mm]               |    |     |     |     |            |  |         |
| Hahlolla – Kuva 1, Ruostumaton teräs |       |                    |    |     |     |     |            |  |         |
| 30                                   | 55    | M6                 | 15 | 0,5 | 5   | 162 | 25069.0130 |  |         |

## Sovellusesimerkki



## Vaatimuksenmukaisuus

### RoHS-yhteensopiva

Täyttävät direktiivin 2011/65/EU ja direktiivin 2015/863 vaatimukset.

### Ei sisällä SVHC-aineita

Ei sisällä yli 0,1 % w/w SVHC-aineita - SVHC-luettelo 27.06.2024.

### Ei sisällä Prop 65 aineita

Ei sisällä Proposition 65 -aineita.  
<https://www.P65Warnings.ca.gov/>

### Ei sisällä konfliktimineraaleja

Tämä tuote ei sisällä "konfliktimineraaleiksi" luokiteltuja aineita, kuten tantaalia, tinaa, kulta tai volframia Kongon demokraattisesta tasavallasta tai sen naapurimaista."