

## Asetinrenkaat

25069.0125



## Tuotekuvaus

Asetinrenkaita voidaan käyttää esim. stopparina.  
Asetinrenkaat vahvalla kiinnitysvoimalla

## Materiaali

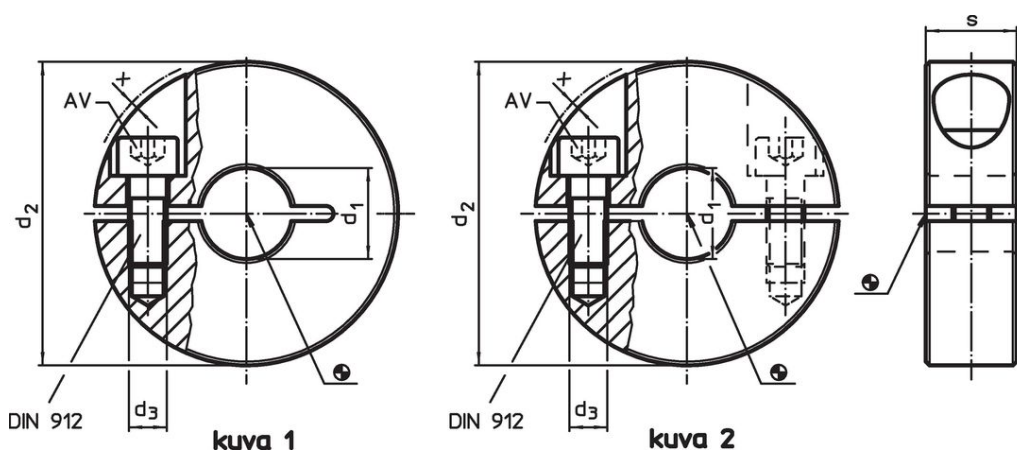
## Ruuvi

- Ruostumaton teräs


## Asetinrenkas

- Ruostumaton teräs 1.4404

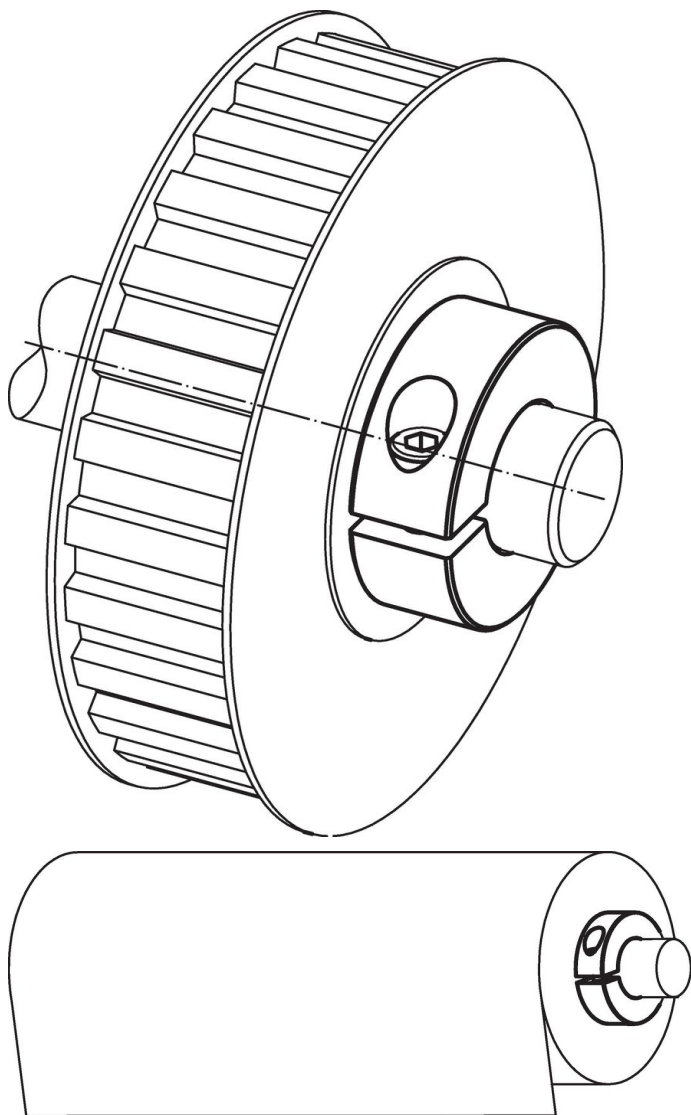
## Piirustus



## Tilaustiedot

| $d_1$<br>H10                         | $d_2$ | Ulkomitat |    |   | AV   |  | Til.nro    |
|--------------------------------------|-------|-----------|----|---|------|---|------------|
|                                      |       | $d_3$     | s  | x | [mm] | [g]   |            |
| Hahlolla – Kuva 1, Ruostumaton teräs |       |           |    |   |      |   |            |
| 25                                   | 48    | M5        | 15 | 0 | 4    | 126   | 25069.0125 |

## Sovellusesimerkki



## Vaatimuksenmukaisuus

### RoHS-yhteensopiva

Täyttävät direktiivin 2011/65/EU ja direktiivin 2015/863 vaatimukset.

### Ei sisällä SVHC-aineita

Ei sisällä yli 0,1 % w/w SVHC-aineita - SVHC-luettelo 27.06.2024.

### Ei sisällä Prop 65 aineita

Ei sisällä Proposition 65 -aineita.  
<https://www.P65Warnings.ca.gov/>

### Ei sisällä konfliktimineraaleja

Tämä tuote ei sisällä "konfliktimineraaleiksi" luokiteltuja aineita, kuten tantaalia, tinaa, kulta tai volframia Kongon demokraattisesta tasavallasta tai sen naapurimaista."