

Asetinrenkaat

25069.0118



Tuotekuvaus

Asetinrenkaita voidaan käyttää esim. stopparina.
Asetinrenkaat vahvalla kiinnitysvoimalla

Materiaali

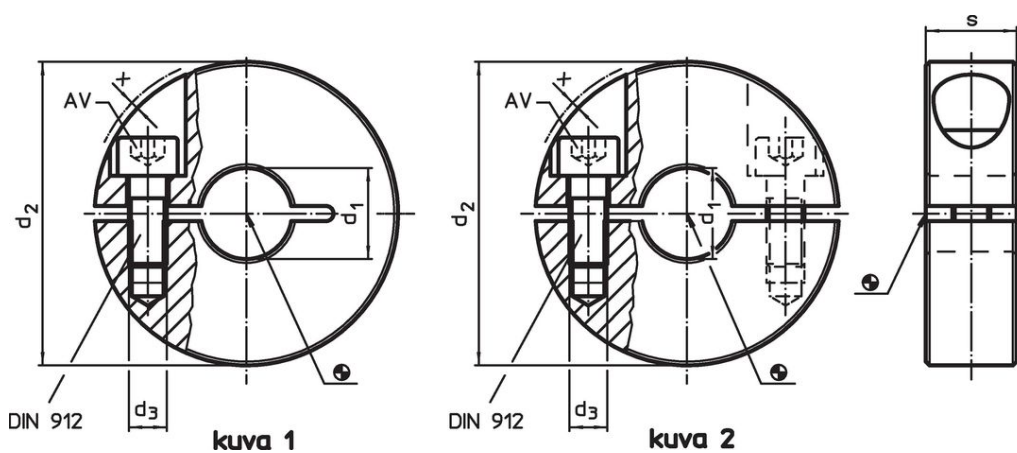
Ruuvi

- Ruostumaton teräs


Asetinrenkas

- Ruostumaton teräs 1.4404

Piirustus



Tilaustiedot

d_1 H10	d_2	Ulkomitat			AV		Til.nro
		d_3	s	x	[mm]	[g]	
Hahloilla – Kuva 1, Ruostumaton teräs							
18	42	M5	15	0,6	4	109	25069.0118

Sovellusesimerkki



Vaatimuksenmukaisuus

RoHS-yhteensopiva

Täyttävät direktiivin 2011/65/EU ja direktiivin 2015/863 vaatimukset.

Ei sisällä SVHC-aineita

Ei sisällä yli 0,1 % w/w SVHC-aineita - SVHC-luettelo 27.06.2024.

Ei sisällä Prop 65 aineita

Ei sisällä Proposition 65 -aineita.
<https://www.P65Warnings.ca.gov/>

Ei sisällä konfliktimineraaleja

Tämä tuote ei sisällä "konfliktimineraaleiksi" luokiteltuja aineita, kuten tantaalia, tinaa, kulta tai volframia Kongon demokraattisesta tasavallasta tai sen naapurimaista."