

Asetinrenkaat

25069.0040



Tuotekuvaus

Asetinrenkaita voidaan käyttää esim. stopparina.
Asetinrenkaat vahvalla kiinnitysvoimalla

Materiaali

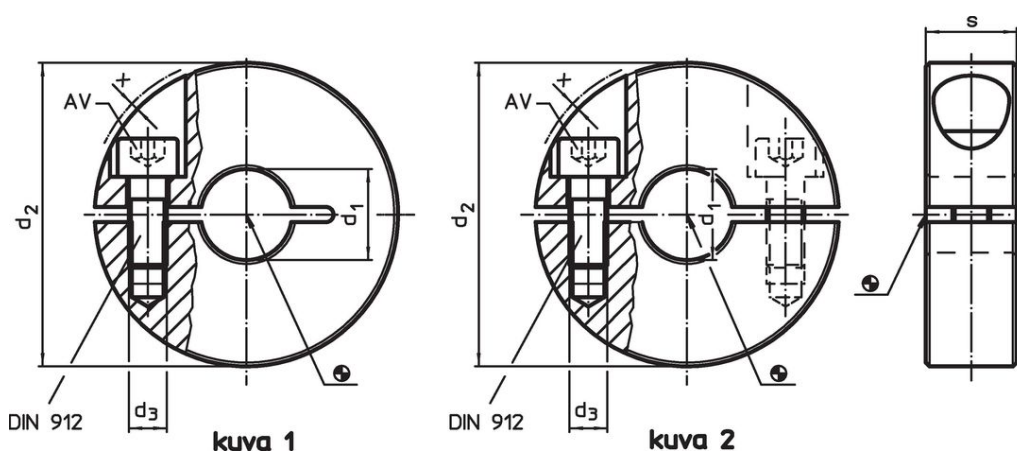
Ruuvi

- Teräs


Asetinrenkas

- Teräs, mustaksi hapetettu

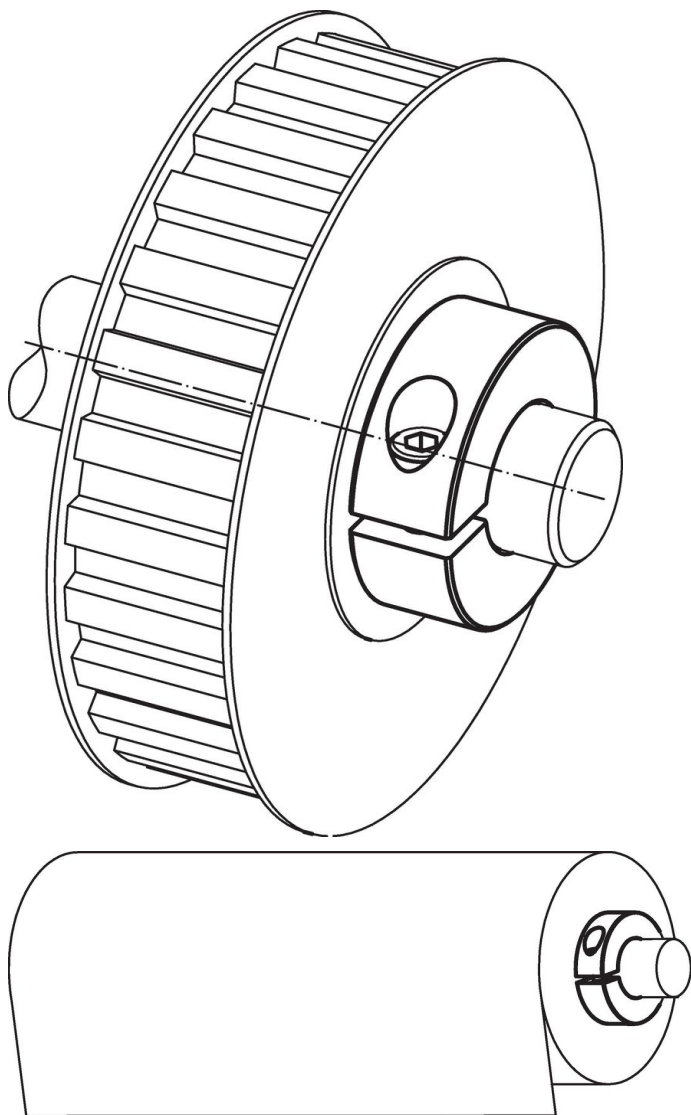
Piirustus



Tilastiedot

d_1 H10	d_2	Ulkomitat d_3 [mm]	s	x	AV [mm]	 [g]	Til.nro
Hahlolla – Kuva 1, Teräs							
40	65	M6	15	0,5	5	200	25069.0040

Sovellusesimerkki



Vaatimuksenmukaisuus

RoHS-yhteensopiva

Sisältää lyijyä - yhteensopiva poikkeusten 6a / 6b / 6c mukaisesti

Sisältää SVHC-aineita > 0,1 % w/w

Sisältää lyijyä - SVHC-luettelo 27.06.2024.

Sisältää Prop 65 aineita



Lyijylle altistuminen voi aiheuttaa syöpää ja lisääntymiselle haitallisia vaikutuksia.
<https://www.P65Warnings.ca.gov/>

Ei sisällä konfliktimineraaleja

Tämä tuote ei sisällä "konfliktimineraaleiksi" luokiteltuja aineita, kuten tantaalia, tinaa, kultaa tai volframia Kongon demokraattisesta tasavallasta tai sen naapurimaista."