

Asetinrenkaat

25069.0014



Tuotekuvaus

Asetinrenkaita voidaan käyttää esim. stopparina.
Asetinrenkaat vahvalla kiinnitysvoimalla

Materiaali

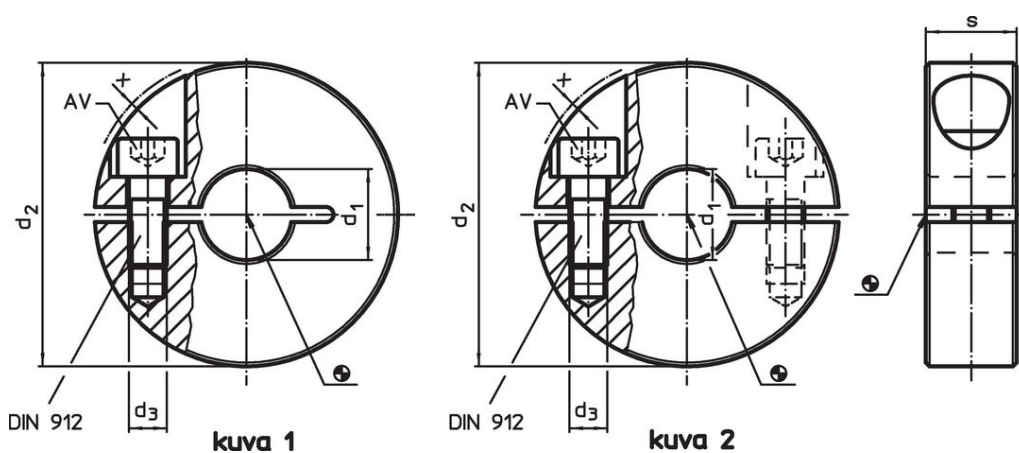
Ruuvi

- Teräs


Asetinrenkas

- Teräs, mustaksi hapetettu

Piirustus



Tilaustiedot

d_1 H10	d_2	Ulkomitat d_3 [mm]	s	x	AV [mm]	 [g]	Til.nro
Hahlolla – Kuva 1, Teräs							
14	32	M4	11	0,7	3	40	25069.0014

Sovellusesimerkki



Vaatimuksenmukaisuus

RoHS-yhteensopiva

Täyttävät direktiivin 2011/65/EU ja direktiivin 2015/863 vaatimukset.

Ei sisällä SVHC-aineita

Ei sisällä yli 0,1 % w/w SVHC-aineita - SVHC-luettelo 27.06.2024.

Ei sisällä Prop 65 aineita

Ei sisällä Proposition 65 -aineita.
<https://www.P65Warnings.ca.gov/>

Ei sisällä konfliktimineraaleja

Tämä tuote ei sisällä "konfliktimineraaleiksi" luokiteltuja aineita, kuten tantaalia, tinaa, kulta tai volframia Kongon demokraattisesta tasavallasta tai sen naapurimaista."