

## Asetinrenkaat 25069.0006



### Tuotekuvaus

Asetinrenkaita voidaan käyttää esim. stopparina.  
Asetinrenkaat vahvalla kiinnitysvoimalla

### Materiaali

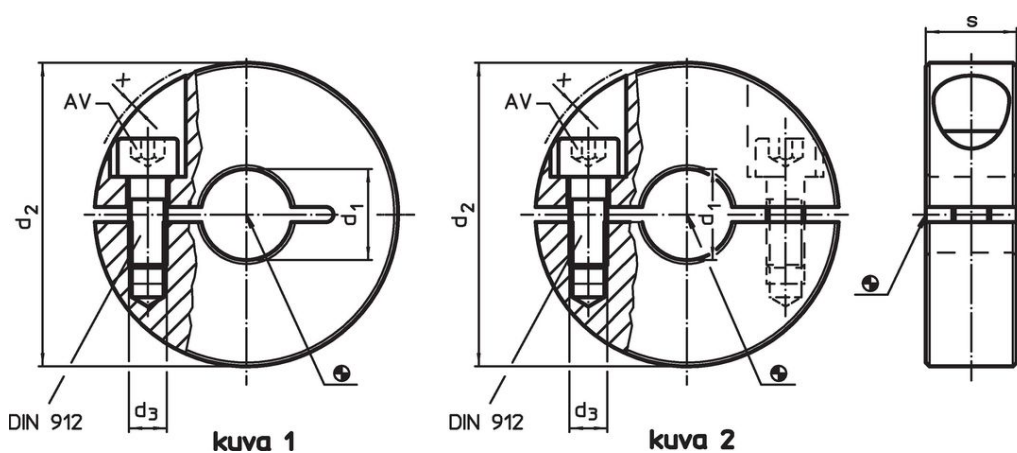
#### Ruuvi

- Teräs


#### Asetinrenkas

- Teräs, mustaksi hapetettu

### Piirustus



### Tilaustiedot

$d_1$ H10	$d_2$	Ulkomitat			AV		Til.nro
		$d_3$	s	x	[mm]	[g]	
[mm]							
Hahlolla – Kuva 1, Teräs							
6	20	M3	9	1,2	2,5	20	25069.0006

## Sovellusesimerkki



## Vaatimuksenmukaisuus

### RoHS-yhteensopiva

Sisältää lyijyä - yhteensopiva poikkeusten 6a / 6b / 6c mukaisesti

### Sisältää SVHC-aineita > 0,1 % w/w

Sisältää lyijyä - SVHC-luettelo 27.06.2024.

### Sisältää Prop 65 aineita



Lyijylle altistuminen voi aiheuttaa syöpää ja lisääntymiselle haitallisia vaikutuksia.  
<https://www.P65Warnings.ca.gov/>

### Ei sisällä konfliktimineraaleja

Tämä tuote ei sisällä "konfliktimineraaleiksi" luokiteltuja aineita, kuten tantaalia, tinaa, kultaa tai volframia Kongon demokraattisesta tasavallasta tai sen naapurimaista."