

Akselin kiinnitysnavat • vastakuusiolla, ruostumatonta terästä

25050.0325



Tuotekuvaus

Akselien kiinnittämiseen tarkoitettu itsekeskittävä ja välyksetön korroosiosuojattu kiristysholkki kuusiokannalla sekä lukitusmutterilla.

Kiristysholkkien (akselikiinnitysnapojen) pyörintätarkkuus on 0,03 mm.

Kiristysholkkeilla voidaan tehdä kaikki koneosien napa-akseliliitokset, kuten ketjupyörien, hammaspyörien, hihnapyörien, nokkien, vipujen jne., yksinkertaisesti ja edullisesti.

Materiaali

Ulko-osa

- Ruostumatonta teräs, niklattu

Sisäosa

- Ruostumatonta teräs, niklattu

Mutteri

- Ruostumatonta teräs, niklattu, karkaistu

Asennus

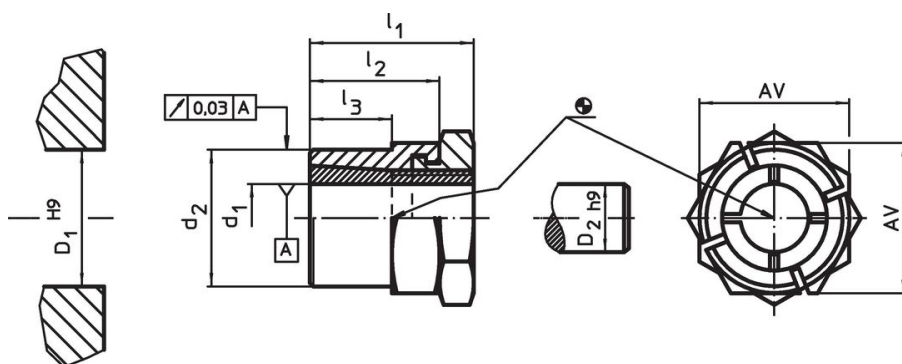
Lukitusmutteri holkin päässä helpottaa liitoksen tekemistä kevyesti pyörivillä aksелеilla. Asennus litteällä kiintoavaimella (paksuus maks. l_2-l_3).

Lisätietoja

Viittaukset

Noudata asennusohjeita, asennusesimerkkejä ja teknisiä tietoja.


Piirustus



Tilastiedot

Ulkomitat					AV	Mutterin	Siirrettävä	Siirrettävä	Akselin	Navan	Navan	Varren	Til.nro	
d_1	d_2	l_1	l_2	l_3		kiristysmomentti	vääntömomentti	aksiaalikuorma	pintapaine	pintapaine	reikä	halkaisija		[g]
[mm]					[mm]	T_A max. [Nm]	M max. [Nm]	F_a max. [kN]	P_w max. [N/mm ²]	P_N max. [N/mm ²]	D_1 H9 [mm]	D_2 h9 [mm]		
25	38	41	30	20	46	175	277,9	22,3	121	122	38	25	305	25050.0325

Lisätarvikkeet

	AV		Til.nro
	[mm]	[g]	
Erikoisavain			
	46	610	25050.0846

Vaatimuksenmukaisuus

RoHS-yhteensopiva

Täyttävät direktiivin 2011/65/EU ja direktiivin 2015/863 vaatimukset.

Ei sisällä SVHC-aineita

Ei sisällä yli 0,1 % w/w SVHC-aineita - SVHC-luettelo 27.06.2024.

Ei sisällä Prop 65 aineita

Ei sisällä Proposition 65 -aineita.
<https://www.P65Warnings.ca.gov/>

Ei sisällä konfliktimineraaleja

Tämä tuote ei sisällä "konfliktimineraaleiksi" luokiteltuja aineita, kuten tantaalia, tinaa, kultaa tai volframia Kongon demokraattisesta tasavallasta tai sen naapurimaista."