

Akselin kiinnitysnavat • Ilman lukkomutteria, ruostumaton teräs

25050.0225



Tuotekuvaus

Kiristysholkeilla voidaan tehdä kaikki koneosien napa-akseliliitokset, kuten ketjupyörien, hammaspyörien, hihnapyörien, nokkien, vipujen jne., yksinkertaisesti ja edullisesti. Akselien kiinnittämiseen tarkoitettu itsekeskittävä ja välyksetön korroosiosuojattu kiristysholkki kuusiokannalla. Kiristysholkkien (akselinkiinnitysnapojen) pyörintätarkkuus on 0,03 mm.

Materiaali

Ulko-osa

- Ruostumaton teräs, niklattu

Sisäosa

- Ruostumaton teräs, niklattu

Mutteri

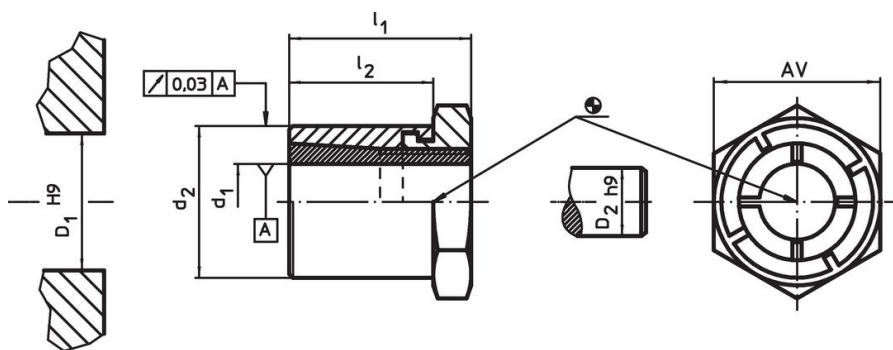
- Ruostumaton teräs, niklattu, karkaistu

Lisätietoja

Viittaukset

Noudata asennusohjeita, asennusesimerkkejä ja teknisiä tietoja.


Piirustus



Tilaustiedot

Ulkomitat				AV	Mutterin kiristysmomentti	Siirrettävä vääntömomentti	Siirrettävä aksiaalikuorma	Akselin pintapaine	Navan pintapaine	Navan reikä	Varren halkaisija	Til.nro	
d ₁	d ₂	l ₁	l ₂	[mm]	T _A max.	M max.	F _a max.	p _w max.	p _N max.	D ₁ H9	D ₂ h9		[g]
[mm]				[mm]	[Nm]	[Nm]	[kN]	[N/mm ²]	[N/mm ²]	[mm]	[mm]	[g]	
25	42	41	30	46	175	277,9	22,3	121	77	42	25	307	25050.0225

Lisätarvikkeet

	AV		Til.nro
	[mm]	[g]	
Erikoisavain			
	46	610	25050.0846

Vaatimuksenmukaisuus

RoHS-yhteensopiva

Täyttävät direktiivin 2011/65/EU ja direktiivin 2015/863 vaatimukset.

Ei sisällä SVHC-aineita

Ei sisällä yli 0,1 % w/w SVHC-aineita - SVHC-luettelo 27.06.2024.

Ei sisällä Prop 65 aineita

Ei sisällä Proposition 65 -aineita.
<https://www.P65Warnings.ca.gov/>

Ei sisällä konfliktimineraaleja

Tämä tuote ei sisällä "konfliktimineraaleiksi" luokiteltuja aineita, kuten tantaalia, tinaa, kultaa tai volframia Kongon demokraattisesta tasavallasta tai sen naapurimaista."