

Akselin kiinnitysnavat • Ilman lukkomutteria, ruostumaton teräs

25050.0220



Tuotekuvaus

Kiristysholkeilla voidaan tehdä kaikki koneosien napa-akseliliitokset, kuten ketjupyörien, hammaspyörien, hihnapyörien, nokkien, vipujen jne., yksinkertaisesti ja edullisesti. Akselien kiinnittämiseen tarkoitettu itsekeskittävä ja välyksetön korroosiosuojattu kiristysholkki kuusiokannalla. Kiristysholkkien (akselinkiinnitysnapojen) pyörintätarkkuus on 0,03 mm.

Materiaali

Ulko-osa

- Ruostumaton teräs, niklattu

Sisäosa

- Ruostumaton teräs, niklattu

Mutteri

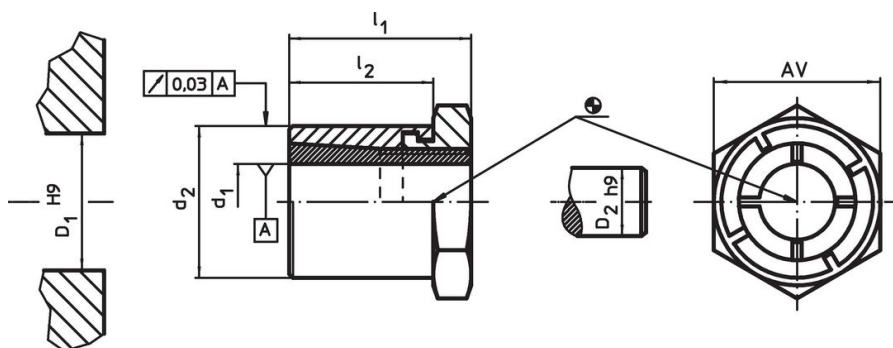
- Ruostumaton teräs, niklattu, karkaistu

Lisätietoja

Viittaukset

Noudata asennusohjeita, asennusesimerkkejä ja teknisiä tietoja.


Piirustus



Tilauksetiedot

Ulkomitat				AV	Mutterin kiristysmomentti	Siirrettävä vääntömomentti	Siirrettävä aksiaalikuorma	Akselin pintapaine	Navan pintapaine	Navan reikä	Varren halkaisija		Til.nro
d ₁	d ₂	l ₁	l ₂		T _A max.	M max.	F _a max.	p _w max.	p _N max.	D ₁ H9	D ₂ h9	[g]	
[mm]				[mm]	[Nm]	[Nm]	[kN]	[N/mm ²]	[N/mm ²]	[mm]	[mm]		
20	35	36	27	36	113	173,6	17,4	141	88	35	20	180	25050.0220

Lisätarvikkeet

	AV		Til.nro
	[mm]	[g]	
Erikoisavain			
	36	428	25050.0836

Vaatimuksenmukaisuus

RoHS-yhteensopiva

Täyttävät direktiivin 2011/65/EU ja direktiivin 2015/863 vaatimukset

Ei sisällä SVHC-aineita

Ei sisällä yli 0,1 % w/w SVHC-aineita - SVHC-luettelo 23.01.2024.

Ei sisällä Prop 65 aineita

Ei sisällä Prop 65 -aineita
<https://www.P65Warnings.ca.gov/>

Ei sisällä konfliktimineraaleja

Tämä tuote ei sisällä "konfliktimineraaleiksi" luokiteltuja aineita, kuten tantaalia, tinaa, kultaa tai volframia Kongon demokraattisesta tasavallasta tai sen naapurimaista."