

## Akselin kiinnitysnavat • Ilman lukkomutteria, ruostumaton teräs

25050.0212



### Tuotekuvaus

Kiristysholkeilla voidaan tehdä kaikki koneosien napa-akseliliitokset, kuten ketjupyörien, hammaspyörien, hihnapyörien, nokkien, vipujen jne., yksinkertaisesti ja edullisesti. Akselien kiinnittämiseen tarkoitettu itsekeskittävä ja välyksetön korroosiosuojattu kiristysholkki kuusiokannalla. Kiristysholkkien (akselinkiinnitysnapojen) pyörintätarkkuus on 0,03 mm.

### Materiaali

#### Ulko-osa

- Ruostumaton teräs, niklattu

#### Sisäosa

- Ruostumaton teräs, niklattu

#### Mutteri

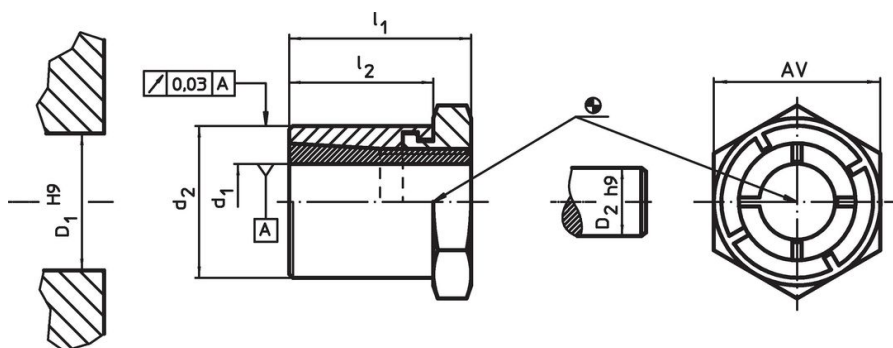
- Ruostumaton teräs, niklattu, karkaistu

### Lisätietoja

#### Viittaukset

Noudata asennusohjeita, asennusesimerkkejä ja teknisiä tietoja.


### Piirustus



### Tilautiedot

Ulkomitat				AV	Mutterin kiristysmomentti	Siirrettävä vääntömomentti	Siirrettävä aksiaalikuorma	Akselin pintapaine	Navan pintapaine	Navan reikä	Varren halkaisija	Til.nro	
d <sub>1</sub>	d <sub>2</sub>	l <sub>1</sub>	l <sub>2</sub>	[mm]	T <sub>A</sub> max. [Nm]	M max. [Nm]	F <sub>a</sub> max. [kN]	p <sub>w</sub> max. [N/mm <sup>2</sup> ]	p <sub>N</sub> max. [N/mm <sup>2</sup> ]	D <sub>1</sub> H9 [mm]	D <sub>2</sub> h9 [mm]		[g]
12	22	24	19	22	31	45,7	7,6	144	82	22	12	47	25050.0212

### Lisätarvikkeet

	AV [mm]	[g]	Til.nro
<b>Erikoisavain</b>			
	22	195	25050.0822

## Vaatimuksenmukaisuus

### RoHS-yhteensopiva

Täyttävät direktiivin 2011/65/EU ja direktiivin 2015/863 vaatimukset.

### Ei sisällä SVHC-aineita

Ei sisällä yli 0,1 % w/w SVHC-aineita - SVHC-luettelo 27.06.2024.

### Ei sisällä Prop 65 aineita

Ei sisällä Proposition 65 -aineita.  
<https://www.P65Warnings.ca.gov/>

### Ei sisällä konfliktimineraaleja

Tämä tuote ei sisällä "konfliktimineraaleiksi" luokiteltuja aineita, kuten tantaalia, tinaa, kultaa tai volframia Kongon demokraattisesta tasavallasta tai sen naapurimaista."