

Akselin kiinnitysnavat • Ilman lukkomutteria, ruostumaton teräs

25050.0206



Tuotekuvaus

Kiristysholkeilla voidaan tehdä kaikki koneosien napa-akseliliitokset, kuten ketjupyörien, hammaspyörien, hihnapyörien, nokkien, vipujen jne., yksinkertaisesti ja edullisesti. Akselien kiinnittämiseen tarkoitettu itsekeskittävä ja välyksetön korroosiosuojattu kiristysholkki kuusiokannalla. Kiristysholkkien (akselinkiinnitysnapojen) pyörintätarkkuus on 0,03 mm.

Materiaali

Ulko-osa

- Ruostumaton teräs, niklattu

Sisäosa

- Ruostumaton teräs, niklattu

Mutteri

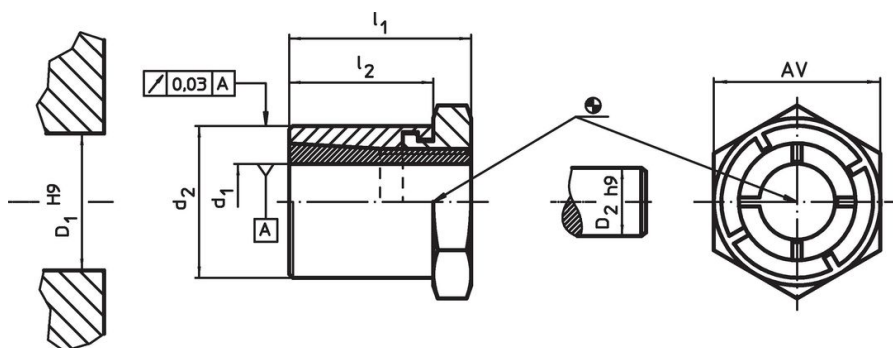
- Ruostumaton teräs, niklattu, karkaistu

Lisätietoja

Viittaukset

Noudata asennusohjeita, asennusesimerkkejä ja teknisiä tietoja.


Piirustus



Tilautiedot

Ulkomitat		AV	Mutterin kiristysmomentti T_A max. [Nm]	Siirrettävä vääntömomentti M max. [Nm]	Siirrettävä akselialikuorma F_a max. [kN]	Akselin pintapaine p_w max. [N/mm ²]	Navan pintapaine p_N max. [N/mm ²]	Navan reikä D_1 H9 [mm]	Varren halkaisija D_2 h9 [mm]	Til.nro			
d_1	d_2	l_1									l_2	[mm]	[g]
6	14	19	15	14	7	8,5	2,8	154	67	14	6	16	25050.0206

Lisätarvikkeet

	AV [mm]	Til.nro
Erikoisavain		
	14	45 25050.0814

Vaatimuksenmukaisuus

RoHS-yhteensopiva

Täyttävät direktiivin 2011/65/EU ja direktiivin 2015/863 vaatimukset

Ei sisällä SVHC-aineita

Ei sisällä yli 0,1 % w/w SVHC-aineita - SVHC-luettelo 23.01.2024.

Ei sisällä Prop 65 aineita

Ei sisällä Prop 65 -aineita
<https://www.P65Warnings.ca.gov/>

Ei sisällä konfliktimineraaleja

Tämä tuote ei sisällä "konfliktimineraaleiksi" luokiteltuja aineita, kuten tantaalia, tinaa, kultaa tai volframia Kongon demokraattisesta tasavallasta tai sen naapurimaista."