

## Akselin kiinnitysnavat • lukkomutterilla

25050.0135



### Tuotekuvaus

Akselien kiinnittämiseen tarkoitettu itsekeskittävä ja välyksetön korroosiosuojattu kiristysholkki kuusiokannalla sekä lukitusmutterilla.

Kiristysholkkien (akselikiinnitysnapojen) pyörintätarkkuus on 0,03 mm.

Kiristysholkkeilla voidaan tehdä kaikki koneosien napa-akseliliitokset, kuten ketjupyörien, hammaspyörien, hihnapyörien, nokkien, vipujen jne., yksinkertaisesti ja edullisesti.

### Materiaali

#### Ulko-osa

- Teräs, galvanoitu

#### Sisäosa

- Teräs, niklattu

#### Mutteri

- Teräs, niklattu

### Asennus

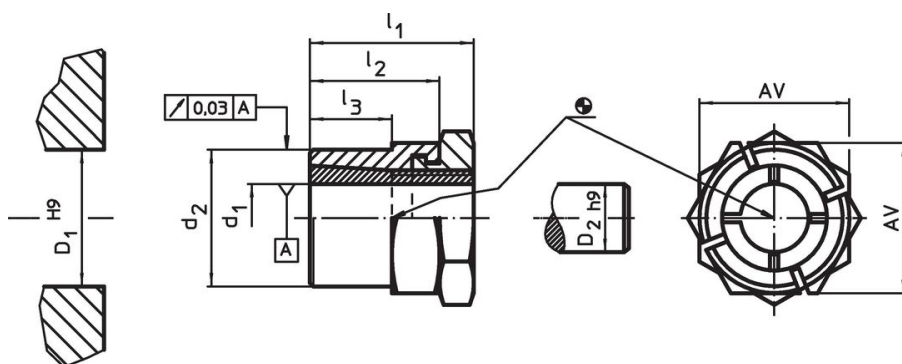
Lukitusmutteri holkin päässä helpottaa liitoksen tekemistä kevyesti pyörivillä akseleilla. Asennus litteällä kiintoavaimella (paksuus maks.  $l_2-l_3$ ).

### Lisätietoja

### Viittaukset

Noudata asennusohjeita, asennusesimerkkejä ja teknisiä tietoja.

### Piirustus



### Tilastiedot

Ulkomitat					AV	Mutterin	Siirrettävä	Siirrettävä	Akselin	Navan	Navan	Varren	Til.nro	
$d_1$	$d_2$	$l_1$	$l_2$	$l_3$		kiristysmomentti	vääntömomentti	taksaalikuorma	pintapaine	pintapaine	reikä	halkaisija		[g]
[mm]					[mm]	$T_A$ max.	$M$ max.	$F_a$ max.	$P_w$ max.	$P_N$ max.	$D_1$ H9	$D_2$ h9		
35	50	51	38	28	55	490	836	47,8	151	112	50	35	494	25050.0135

### Lisätarvikkeet

	AV		Til.nro
	[mm]	[g]	
<b>Erikoisavain</b>			
	55	1125	25050.0855

## Sovellusesimerkki



## Vaatimuksenmukaisuus

### RoHS-yhteensopiva

Täyttävät direktiivin 2011/65/EU ja direktiivin 2015/863 vaatimukset.

### Ei sisällä SVHC-aineita

Ei sisällä yli 0,1 % w/w SVHC-aineita - SVHC-luettelo 27.06.2024.

### Ei sisällä Prop 65 aineita

Ei sisällä Proposition 65 -aineita.  
<https://www.P65Warnings.ca.gov/>

### Ei sisällä konfliktimineraaleja

Tämä tuote ei sisällä "konfliktimineraaleiksi" luokiteltuja aineita, kuten tantaalia, tinaa, kultaa tai volframia Kongon demokraattisesta tasavallasta tai sen naapurimaista."