

Akselin kiinnitysnavat • lukkomutterilla

25050.0132



Tuotekuvaus

Akselien kiinnittämiseen tarkoitettu itsekeskittävä ja välyksetön korroosiosuojattu kiristysholkki kuusiokannalla sekä lukitusmutterilla.

Kiristysholkkien (akselikiinnitysnapojen) pyörintätarkkuus on 0,03 mm.

Kiristysholkkeilla voidaan tehdä kaikki koneosien napa-akseliliitokset, kuten ketjupyörien, hammaspyörien, hihnapyörien, nokkien, vipujen jne., yksinkertaisesti ja edullisesti.

Materiaali

Ulko-osa

- Teräs, galvanoitu

Sisäosa

- Teräs, niklattu

Mutteri

- Teräs, niklattu

Asennus

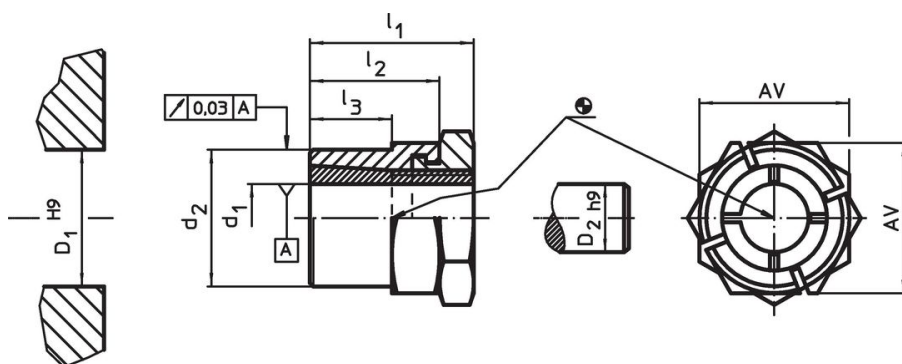
Lukitusmutteri holkin päässä helpottaa liitoksen tekemistä kevyesti pyörivillä akseleilla. Asennus litteällä kiintoavaimella (paksuus maks. l_2-l_3).

Lisätietoja

Viittaukset

Noudata asennusohjeita, asennusesimerkkejä ja teknisiä tietoja.


Piirustus



Tilastiedot

Ulkomitat					AV	Mutterin kiristysmomentti T_A max.	Siirrettävä vääntömomentti M max.	Siirrettävä akselialikuorma F_a max.	Akselin pintapaine P_w max.	Navan pintapaine P_N max.	Navan reikä D_1 H9	Varren halkaisija D_2 h9	[g]	Til.nro
d_1	d_2	l_1	l_2	l_3										
32	50	51	38	28	55	490	764	47,8	166	112	50	32	555	25050.0132

Lisätarvikkeet

	AV	[g]	Til.nro
	[mm]		
Erikoisavain			
	55	1125	25050.0855

Sovellusesimerkki



Vaatimuksenmukaisuus

RoHS-yhteensopiva

Täyttävät direktiivin 2011/65/EU ja direktiivin 2015/863 vaatimukset.

Ei sisällä SVHC-aineita

Ei sisällä yli 0,1 % w/w SVHC-aineita - SVHC-luettelo 27.06.2024.

Ei sisällä Prop 65 aineita

Ei sisällä Proposition 65 -aineita.
<https://www.P65Warnings.ca.gov/>

Ei sisällä konfliktimineraaleja

Tämä tuote ei sisällä "konfliktimineraaleiksi" luokiteltuja aineita, kuten tantaalia, tinaa, kultaa tai volframia Kongon demokraattisesta tasavallasta tai sen naapurimaista."