

## Akselin kiinnitysnavat • lukkomutterilla

25050.0118



### Tuotekuvaus

Akselien kiinnittämiseen tarkoitettu itsekeskittävä ja välyksetön korroosiosuojattu kiristysholkki kuusiokannalla sekä lukitusmutterilla.

Kiristysholkkien (akselikiinnitysnapojen) pyörintätarkkuus on 0,03 mm.

Kiristysholkkeilla voidaan tehdä kaikki koneosien napa-akseliliitokset, kuten ketjupyörien, hammaspyörien, hihnapyörien, nokkien, vipujen jne., yksinkertaisesti ja edullisesti.

### Materiaali

#### Ulko-osa

- Teräs, galvanoitu

#### Sisäosa

- Teräs, niklattu

#### Mutteri

- Teräs, niklattu

### Asennus

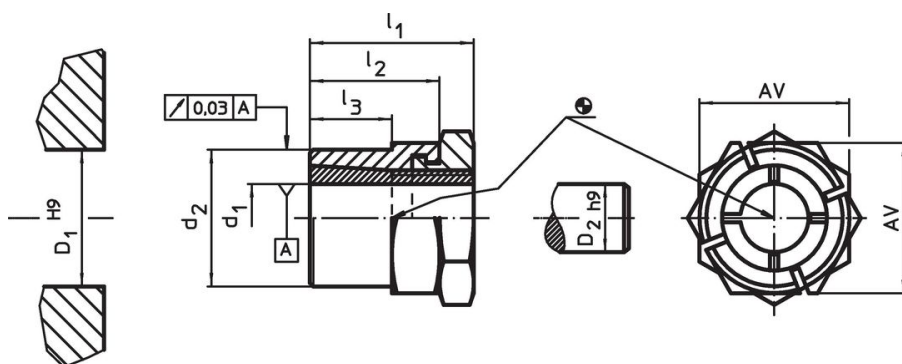
Lukitusmutteri holkin päässä helpottaa liitoksen tekemistä kevyesti pyörivillä akseleilla. Asennus litteällä kiintoavaimella (paksuus maks.  $l_2-l_3$ ).

### Lisätietoja

### Viittaukset

Noudata asennusohjeita, asennusesimerkkejä ja teknisiä tietoja.


### Piirustus



### Tilastiedot

Ulkomitat					AV	Mutterin kiristysmomentti $T_A$ max.	Siirrettävä vääntömomentti M max.	Siirrettävä akselialikuorma $F_a$ max.	Akselin pintapaine $P_w$ max.	Navan pintapaine $P_N$ max.	Navan reikä $D_1$ H9	Varren halkaisija $D_2$ h9	[g]	Til.nro
$d_1$	$d_2$	$l_1$	$l_2$	$l_3$										
18	30	36	27	17	36	161	223	24,8	224	145	30	18	177	25050.0118

### Lisätarvikkeet

	AV	[g]	Til.nro
	[mm]	[g]	
Erikoisavain			
	36	428	25050.0836

## Sovellusesimerkki



## Vaatimuksenmukaisuus

### RoHS-yhteensopiva

Täyttävät direktiivin 2011/65/EU ja direktiivin 2015/863 vaatimukset.

### Ei sisällä SVHC-aineita

Ei sisällä yli 0,1 % w/w SVHC-aineita - SVHC-luettelo 27.06.2024.

### Ei sisällä Prop 65 aineita

Ei sisällä Proposition 65 -aineita.  
<https://www.P65Warnings.ca.gov/>

### Ei sisällä konfliktimineraaleja

Tämä tuote ei sisällä "konfliktimineraaleiksi" luokiteltuja aineita, kuten tantaalia, tinaa, kultaa tai volframia Kongon demokraattisesta tasavallasta tai sen naapurimaista."