

Akselin kiinnitysnavat • lukkomutterilla

25050.0115



Tuotekuvaus

Akselien kiinnittämiseen tarkoitettu itsekeskittävä ja välyksetön korroosiosuojattu kiristysholkki kuusiokannalla sekä lukitusmutterilla.

Kiristysholkkien (akselikiinnitysnapojen) pyörintätarkkuus on 0,03 mm.

Kiristysholkkeilla voidaan tehdä kaikki koneosien napa-akseliliitokset, kuten ketjupyörien, hammaspyörien, hihnapyörien, nokkien, vipujen jne., yksinkertaisesti ja edullisesti.

Materiaali

Ulko-osa

- Teräs, galvanoitu

Sisäosa

- Teräs, niklattu

Mutteri

- Teräs, niklattu

Asennus

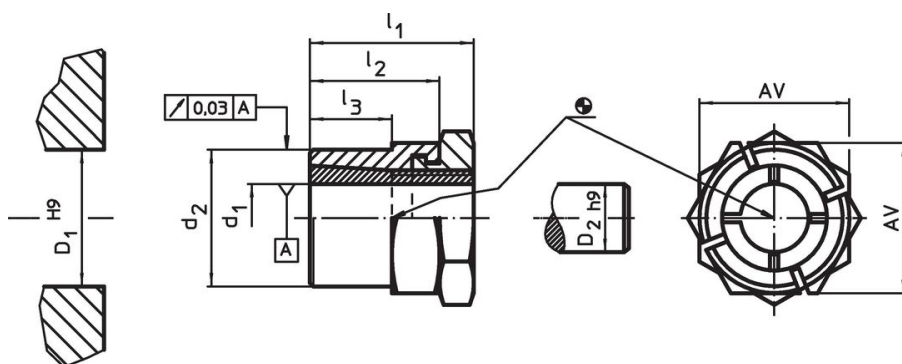
Lukitusmutteri holkin päässä helpottaa liitoksen tekemistä kevyesti pyörivillä akseleilla. Asennus litteällä kiintoavaimella (paksuus maks. l_2-l_3).

Lisätietoja

Viittaukset

Noudata asennusohjeita, asennusesimerkkejä ja teknisiä tietoja.


Piirustus



Tilastiedot

| Ulkomitat | | | | | AV | Mutterin kiristysmomentti T_A max. | Siirrettävä vääntömomentti M max. | Siirrettävä akselialikuorma F_a max. | Akselin pintapaine P_w max. | Navan pintapaine P_N max. | Navan reikä D_1 H9 | Varren halkaisija D_2 h9 | [g] | Til.nro |
|-----------|-------|-------|-------|-------|----|---|--|---|--|--------------------------------------|-------------------------------|-------------------------------------|-----|------------|
| d_1 | d_2 | l_1 | l_2 | l_3 | | | | | | | | | | |
| 15 | 24 | 28 | 22 | 15 | 27 | 65 | 99 | 13,3 | 166 | 107 | 24 | 15 | 72 | 25050.0115 |

Lisätarvikkeet

| | AV | [g] | Til.nro |
|---|------|-----|------------|
| | [mm] | | |
| Erikoisavain | | | |
|  | 27 | 195 | 25050.0827 |

Sovellusesimerkki



Vaatimuksenmukaisuus

RoHS-yhteensopiva

Täyttävät direktiivin 2011/65/EU ja direktiivin 2015/863 vaatimukset

Ei sisällä SVHC-aineita

Ei sisällä yli 0,1 % w/w SVHC-aineita - SVHC-luettelo 23.01.2024.

Ei sisällä Prop 65 aineita

Ei sisällä Prop 65 -aineita
<https://www.P65Warnings.ca.gov/>

Ei sisällä konfliktimineraaleja

Tämä tuote ei sisällä "konfliktimineraaleiksi" luokiteltuja aineita, kuten tantaalia, tinaa, kultaa tai volframia Kongon demokraattisesta tasavallasta tai sen naapurimaista."