

## Akselin kiinnitysnavat • lukkomutterilla

25050.0112



### Tuotekuvaus

Akselien kiinnittämiseen tarkoitettu itsekeskittävä ja välyksetön korroosiosuojattu kiristysholkki kuusiokannalla sekä lukitusmutterilla.

Kiristysholkkien (akselikiinnitysnapojen) pyörintätarkkuus on 0,03 mm.

Kiristysholkkeilla voidaan tehdä kaikki koneosien napa-akseliliitokset, kuten ketjupyörien, hammaspyörien, hihnapyörien, nokkien, vipujen jne., yksinkertaisesti ja edullisesti.

### Materiaali

#### Ulko-osa

- Teräs, galvanoitu

#### Sisäosa

- Teräs, niklattu

#### Mutteri

- Teräs, niklattu

### Asennus

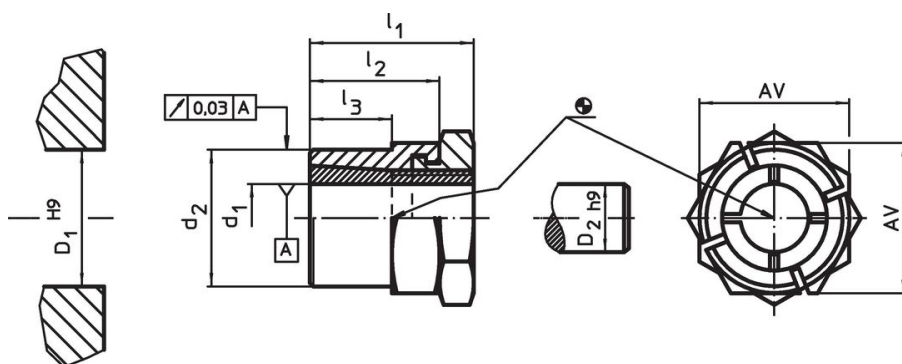
Lukitusmutteri holkin päässä helpottaa liitoksen tekemistä kevyesti pyörivillä akseleilla. Asennus litteällä kiintoavaimella (paksuus maks.  $l_2-l_3$ ).

### Lisätietoja

### Viittaukset

Noudata asennusohjeita, asennusesimerkkejä ja teknisiä tietoja.


### Piirustus



### Tilastiedot

Ulkomitat					AV [mm]	Mutterin kiristysmomentti $T_A$ max. [Nm]	Siirrettävä vääntömomentti M max. [Nm]	Siirrettävä akselialikuorma $F_a$ max. [kN]	Akselin pintapaine $P_w$ max. [N/mm <sup>2</sup> ]	Navan pintapaine $P_N$ max. [N/mm <sup>2</sup> ]	Navan reikä D <sub>1</sub> H9 [mm]	Varren halkaisija D <sub>2</sub> h9 [mm]	[g]	Til.nro
d <sub>1</sub>	d <sub>2</sub>	l <sub>1</sub>	l <sub>2</sub>	l <sub>3</sub>										
12	20	24	19	12	22	43,8	65,3	10,9	206	128	20	12	43	25050.0112

### Lisätarvikkeet

	AV [mm]	[g]	Til.nro
Erikoisavain			
	22	195	25050.0822

## Sovellusesimerkki



## Vaatimuksenmukaisuus

### RoHS-yhteensopiva

Täyttävät direktiivin 2011/65/EU ja direktiivin 2015/863 vaatimukset.

### Ei sisällä SVHC-aineita

Ei sisällä yli 0,1 % w/w SVHC-aineita - SVHC-luettelo 27.06.2024.

### Ei sisällä Prop 65 aineita

Ei sisällä Proposition 65 -aineita.  
<https://www.P65Warnings.ca.gov/>

### Ei sisällä konfliktimineraaleja

Tämä tuote ei sisällä "konfliktimineraaleiksi" luokiteltuja aineita, kuten tantaalia, tinaa, kultaa tai volframia Kongon demokraattisesta tasavallasta tai sen naapurimaista."