

Akselin kiinnitysnavat • lukkomutterilla

25050.0108



Tuotekuvaus

Akselien kiinnittämiseen tarkoitettu itsekeskittävä ja välyksetön korroosiosuojattu kiristysholkki kuusiokannalla sekä lukitusmutterilla.

Kiristysholkkien (akselikiinnitysnapojen) pyörintätarkkuus on 0,03 mm.

Kiristysholkkeilla voidaan tehdä kaikki koneosien napa-akseliliitokset, kuten ketjupyörien, hammaspyörien, hihnapyörien, nokkien, vipujen jne., yksinkertaisesti ja edullisesti.

Materiaali

Ulko-osa

- Teräs, galvanoitu

Sisäosa

- Teräs, niklattu

Mutteri

- Teräs, niklattu

Asennus

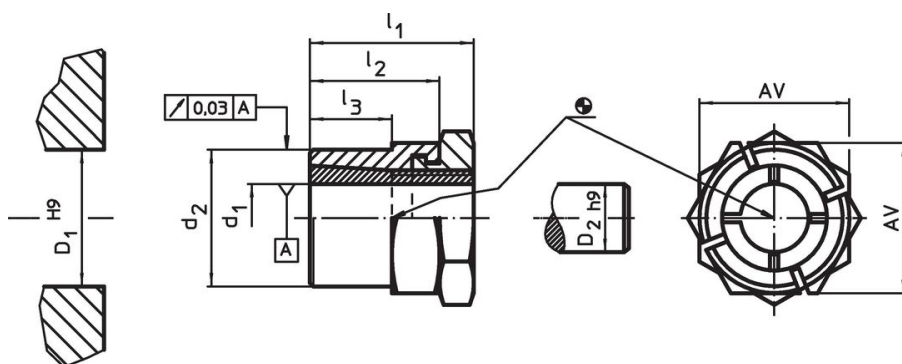
Lukitusmutteri holkin päässä helpottaa liitoksen tekemistä kevyesti pyörivillä akseleilla. Asennus litteällä kiintoavaimella (paksuus maks. l_2-l_3).

Lisätietoja

Viittaukset

Noudata asennusohjeita, asennusesimerkkejä ja teknisiä tietoja.


Piirustus



Tilastiedot

Ulkomitat					AV	Mutterin	Siirrettävä	Siirrettävä	Akselin	Navan	Navan	Varren	Til.nro	
d_1	d_2	l_1	l_2	l_3		kiristysmomentti	vääntömomentti	taksaalikuorma	pintapaine	pintapaine	reikä	halkaisija		
[mm]					[mm]	T_A max.	M max.	F_a max.	P_w max.	P_N max.	D_1 H9	D_2 h9	[g]	
8	14	22	17	11	16	16,9	23,4	5,8	179	121	14	8	21	25050.0108

Lisätarvikkeet

	AV		Til.nro
	[mm]	[g]	
Erikoisavain			
	16	72	25050.0816

Sovellusesimerkki



Vaatimuksenmukaisuus

RoHS-yhteensopiva

Täyttävät direktiivin 2011/65/EU ja direktiivin 2015/863 vaatimukset

Ei sisällä SVHC-aineita

Ei sisällä yli 0,1 % w/w SVHC-aineita - SVHC-luettelo 23.01.2024.

Ei sisällä Prop 65 aineita

Ei sisällä Prop 65 -aineita
<https://www.P65Warnings.ca.gov/>

Ei sisällä konfliktimineraaleja

Tämä tuote ei sisällä "konfliktimineraaleiksi" luokiteltuja aineita, kuten tantaalia, tinaa, kultaa tai volframia Kongon demokraattisesta tasavallasta tai sen naapurimaista."