

Akselin kiinnitysnavat • lukkomutterilla

25050.0105



Tuotekuvaus

Akselien kiinnittämiseen tarkoitettu itsekeskittävä ja välyksetön korroosiosuojattu kiristysholkki kuusiokannalla sekä lukitusmutterilla.

Kiristysholkkien (akselikiinnitysnapojen) pyörintätarkkuus on 0,03 mm.

Kiristysholkkeilla voidaan tehdä kaikki koneosien napa-akseliliitokset, kuten ketjupyörien, hammaspyörien, hihnapyörien, nokkien, vipujen jne., yksinkertaisesti ja edullisesti.

Materiaali

Ulko-osa

- Teräs, galvanoitu

Sisäosa

- Teräs, niklattu

Mutteri

- Teräs, niklattu

Asennus

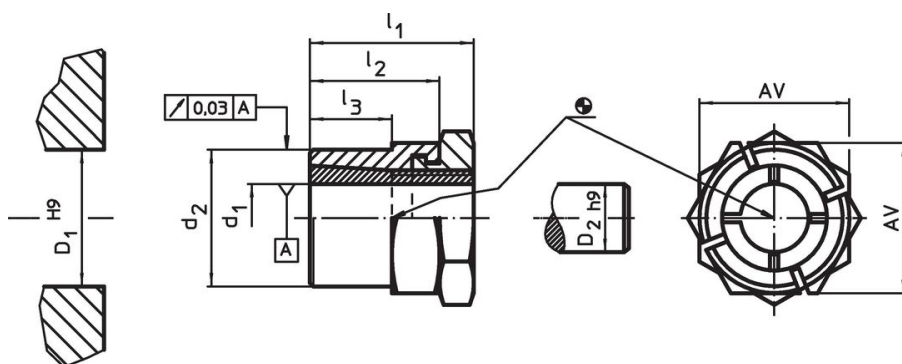
Lukitusmutteri holkin päässä helpottaa liitoksen tekemistä kevyesti pyörivillä akseleilla. Asennus litteällä kiintoavaimella (paksuus maks. l_2-l_3).

Lisätietoja

Viittaukset

Noudata asennusohjeita, asennusesimerkkejä ja teknisiä tietoja.

Piirustus



Tilastiedot

Ulkomitat					AV	Mutterin	Siirrettävä	Siirrettävä	Akselin	Navan	Navan	Varren	Til.nro	
d_1	d_2	l_1	l_2	l_3		kiristysmomentti	vääntömomentti	taksaalikuorma	kiristyspaine	pintapaine	reikä	halkaisija		
[mm]					[mm]	T_A	M	F_a	P_w	P_N	D_1	D_2	[g]	
						max.	max.	max.	max.	max.	H9	h9		
						[Nm]	[Nm]	[kN]	[N/mm ²]	[N/mm ²]	[mm]	[mm]		
5	12	19	15	9	14	9,9	10,1	4	264	119	12	5	16	25050.0105

Lisätarvikkeet

	AV		Til.nro
	[mm]	[g]	
Erikoisavain			
	14	45	25050.0814

Sovellusesimerkki



Vaatimuksenmukaisuus

RoHS-yhteensopiva

Täyttävät direktiivin 2011/65/EU ja direktiivin 2015/863 vaatimukset.

Ei sisällä SVHC-aineita

Ei sisällä yli 0,1 % w/w SVHC-aineita - SVHC-luettelo 27.06.2024.

Ei sisällä Prop 65 aineita

Ei sisällä Proposition 65 -aineita.
<https://www.P65Warnings.ca.gov/>

Ei sisällä konfliktimineraaleja

Tämä tuote ei sisällä "konfliktimineraaleiksi" luokiteltuja aineita, kuten tantaalia, tinaa, kultaa tai volframia Kongon demokraattisesta tasavallasta tai sen naapurimaista."