

Akselin kiinnitysnavat • ilman lukkomutteria

25050.0038



Tuotekuvaus

Kiristysholkeilla voidaan tehdä kaikki koneosien napa-akseliliitokset, kuten ketjupyörien, hammaspyörien, hihnapyörien, nokkien, vipujen jne., yksinkertaisesti ja edullisesti. Akselien kiinnittämiseen tarkoitettu itsekeskittävä ja välyksetön korroosiosuojattu kiristysholkki kuusiokannalla. Kiristysholkkien (akselinkiinnitysnapojen) pyörintätarkkuus on 0,03 mm.

Materiaali

Ulko-osa

- Teräs, galvanoitu

Sisäosa

- Teräs, niklattu

Mutteri

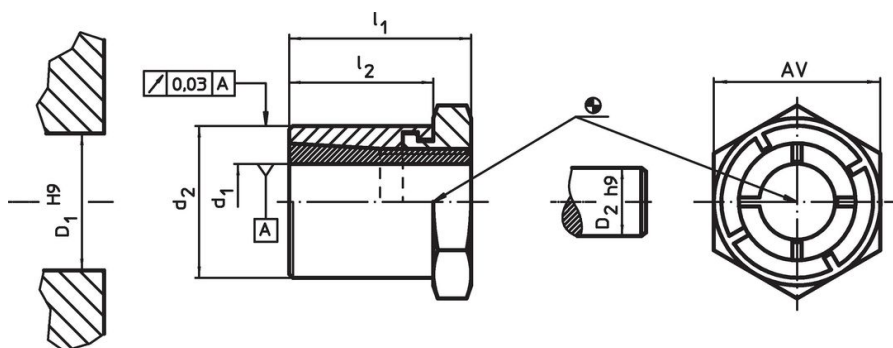
- Teräs, niklattu

Lisätietoja

Viittaukset

Noudata asennusohjeita, asennusesimerkkejä ja teknisiä tietoja.


Piirustus



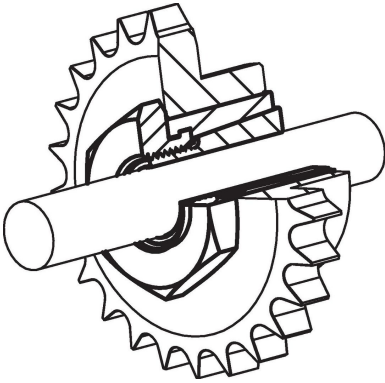
Tilautiedot

Ulkomitat				AV	Mutterin kiristysmomentti	Siirrettävä vääntömomentti	Siirrettävä aksiaalikuorma	Akselin pintapaine	Navan pintapaine	Navan reikä	Varren halkaisija	Til.nro	
d ₁	d ₂	l ₁	l ₂	[mm]	T _A max.	M max.	F _a max.	p _w max.	p _N max.	D ₁ H9	D ₂ h9		
[mm]				[mm]	[Nm]	[Nm]	[kN]	[N/mm ²]	[N/mm ²]	[mm]	[mm]	[g]	
38	62	58	43	65	720	1179	62,1	159	111	62	38	895	25050.0038

Lisätarvikkeet

	AV [mm]	[g]	Til.nro
Erikoisavain			
	65	1125	25050.0865

Sovellusesimerkki



Vaatimuksenmukaisuus

RoHS-yhteensopiva

Täyttävät direktiivin 2011/65/EU ja direktiivin 2015/863 vaatimukset

Ei sisällä SVHC-aineita

Ei sisällä yli 0,1 % w/w SVHC-aineita - SVHC-luettelo 23.01.2024.

Ei sisällä Prop 65 aineita

Ei sisällä Prop 65 -aineita
<https://www.P65Warnings.ca.gov/>

Ei sisällä konfliktimineraaleja

Tämä tuote ei sisällä "konfliktimineraaleiksi" luokiteltuja aineita, kuten tantaalia, tinaa, kultaa tai volframia Kongon demokraattisesta tasavallasta tai sen naapurimaista."