

Akselin kiinnitysnavat • ilman lukkomutteria

25050.0022



Tuotekuvaus

Kiristysholkeilla voidaan tehdä kaikki koneosien napa-akseliliitokset, kuten ketjupyörien, hammaspyörien, hihnapyörien, nokkien, vipujen jne., yksinkertaisesti ja edullisesti. Akselien kiinnittämiseen tarkoitettu itsekeskittävä ja välyksetön korroosiosuojattu kiristysholkki kuusiokannalla. Kiristysholkkien (akselinkiinnitysnavojen) pyörintätarkkuus on 0,03 mm.

Materiaali

Ulko-osa

- Teräs, galvanoitu

Sisäosa

- Teräs, niklattu

Mutteri

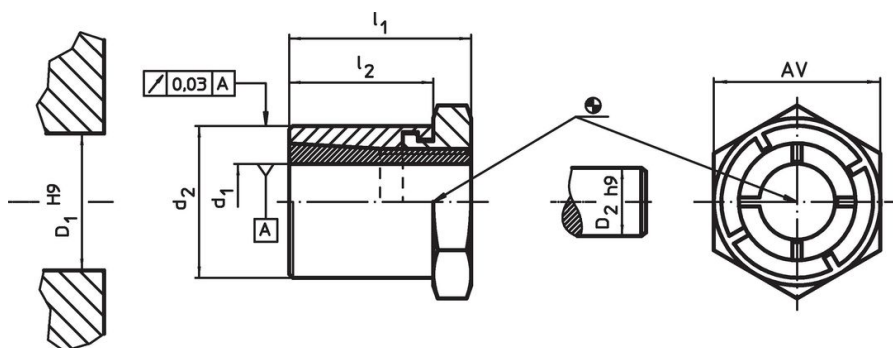
- Teräs, niklattu

Lisätietoja

Viittaukset

Noudata asennusohjeita, asennusesimerkkejä ja teknisiä tietoja.


Piirustus



Tilaustiedot

Ulkomitat		AV	Mutterin kiristysmomentti T_A max.	Siirrettävä vääntömomentti M max.	Siirrettävä akselialikuorma F_a max.	Akselin pintapaine p_w max.	Navan pintapaine p_N max.	Navan reikä D ₁ H9	Varren halkaisija D ₂ h9	Til.nro			
d ₁	d ₂										l ₁	l ₂	[mm]
22	42	41	30	46	250	349	31,8	197	110	42	22	344	25050.0022

Lisätarvikkeet

	AV [mm]	Til.nro
Erikoisavain		
	46	610 25050.0846

Sovellusesimerkki



Vaatimuksenmukaisuus

RoHS-yhteensopiva

Täyttävät direktiivin 2011/65/EU ja direktiivin 2015/863 vaatimukset

Ei sisällä SVHC-aineita

Ei sisällä yli 0,1 % w/w SVHC-aineita - SVHC-luettelo 23.01.2024.

Ei sisällä Prop 65 aineita

Ei sisällä Prop 65 -aineita
<https://www.P65Warnings.ca.gov/>

Ei sisällä konfliktimineraaleja

Tämä tuote ei sisällä "konfliktimineraaleiksi" luokiteltuja aineita, kuten tantaalia, tinaa, kultaa tai volframia Kongon demokraattisesta tasavallasta tai sen naapurimaista."