

Akselin kiinnitysnavat • ilman lukkomutteria

25050.0016



Tuotekuvaus

Kiristysholkeilla voidaan tehdä kaikki koneosien napa-akseliliitokset, kuten ketjupyörien, hammaspyörien, hihnapyörien, nokkien, vipujen jne., yksinkertaisesti ja edullisesti. Akselien kiinnittämiseen tarkoitettu itsekeskittävä ja välyksetön korroosiosuojattu kiristysholkki kuusiokannalla. Kiristysholkkien (akselinkiinnitysnapojen) pyörintätarkkuus on 0,03 mm.

Materiaali

Ulko-osa
• Teräs, galvanoitu

Sisäosa
• Teräs, niklattu

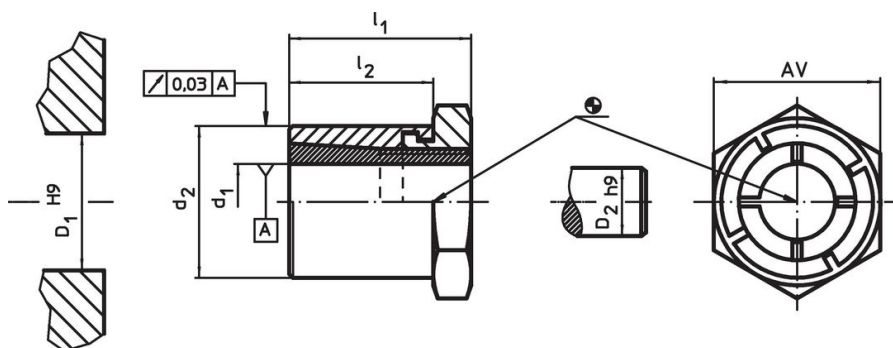
Mutteri
• Teräs, niklattu

Lisätietoja

Viittaukset

Noudata asennusohjeita, asennusesimerkkejä ja teknisiä tietoja.


Piirustus



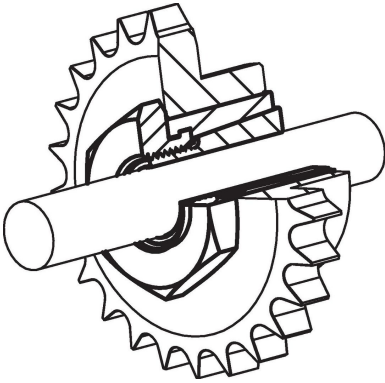
Tilaustiedot

Ulkomitat				AV	Mutterin kiristysmomentti	Siirrettävä vääntömomentti	Siirrettävä aksiaalikuorma	Akselin pintapaine	Navan pintapaine	Navan reikä	Varren halkaisija	Til.nro	
d ₁	d ₂	l ₁	l ₂	[mm]	T _A max. [Nm]	M max. [Nm]	F _a max. [kN]	p _w max. [N/mm ²]	p _N max. [N/mm ²]	D ₁ H9 [mm]	D ₂ h9 [mm]		[g]
16	26	28	22	27	65	106	13,3	156	99	26	16	71	25050.0016

Lisätarvikkeet

	AV [mm]	[g]	Til.nro
Erikoisavain			
	27	195	25050.0827

Sovellusesimerkki



Vaatimuksenmukaisuus

RoHS-yhteensopiva

Täyttävät direktiivin 2011/65/EU ja direktiivin 2015/863 vaatimukset

Ei sisällä SVHC-aineita

Ei sisällä yli 0,1 % w/w SVHC-aineita - SVHC-luettelo 23.01.2024.

Ei sisällä Prop 65 aineita

Ei sisällä Prop 65 -aineita
<https://www.P65Warnings.ca.gov/>

Ei sisällä konfliktimineraaleja

Tämä tuote ei sisällä "konfliktimineraaleiksi" luokiteltuja aineita, kuten tantaalia, tinaa, kultaa tai volframia Kongon demokraattisesta tasavallasta tai sen naapurimaista."