

## Akselin kiinnitysnavat • ilman lukkomutteria

25050.0015



### Tuotekuvaus

Kiristysholkeilla voidaan tehdä kaikki koneosien napa-akseliliitokset, kuten ketjupyörien, hammaspyörien, hihnapyörien, nokkien, vipujen jne., yksinkertaisesti ja edullisesti. Akselien kiinnittämiseen tarkoitettu itsekeskittävä ja välyksetön korroosiosuojattu kiristysholkki kuusiokannalla. Kiristysholkkien (akselinkiinnitysnapojen) pyörintätarkkuus on 0,03 mm.

### Materiaali

#### Ulko-osa

- Teräs, galvanoitu

#### Sisäosa

- Teräs, niklattu

#### Mutteri

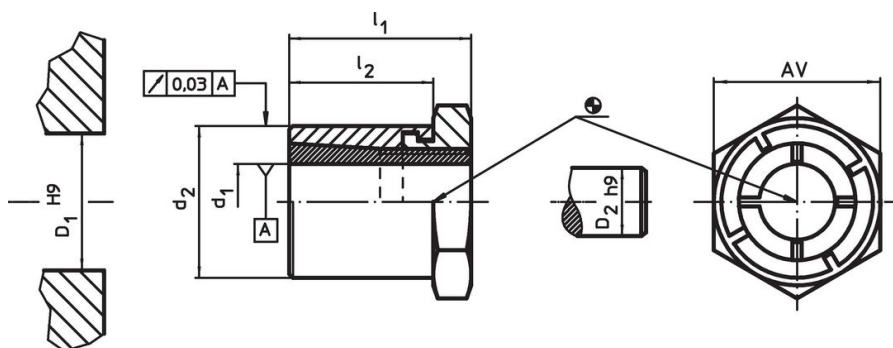
- Teräs, niklattu

### Lisätietoja

#### Viittaukset

Noudata asennusohjeita, asennusesimerkkejä ja teknisiä tietoja.


### Piirustus



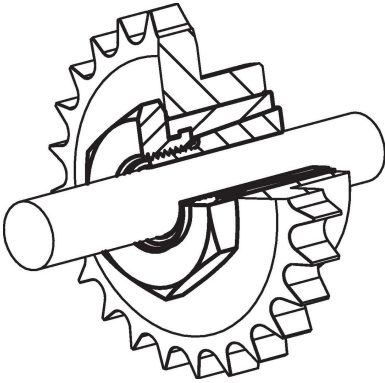
### Tilaustiedot

Ulkomitat		AV	Mutterin kiristysmomentti $T_A$ max. [Nm]	Siirrettävä vääntömomentti $M$ max. [Nm]	Siirrettävä akselialikuorma $F_a$ max. [kN]	Akselin pintapaine $p_w$ max. [N/mm <sup>2</sup> ]	Navan pintapaine $p_N$ max. [N/mm <sup>2</sup> ]	Navan reikä $D_1$ H9 [mm]	Varren halkaisija $D_2$ h9 [mm]	Til.nro			
$d_1$	$d_2$										$l_1$	$l_2$	[mm]
15	26	28	22	27	65	99	13,3	166	99	26	15	76	25050.0015

### Lisätarvikkeet

	AV [mm]	[g]	Til.nro
<b>Erikoisavain</b>			
	27	195	25050.0827

## Sovellusesimerkki



## Vaatimuksenmukaisuus

### RoHS-yhteensopiva

Täyttävät direktiivin 2011/65/EU ja direktiivin 2015/863 vaatimukset.

### Ei sisällä SVHC-aineita

Ei sisällä yli 0,1 % w/w SVHC-aineita - SVHC-luettelo 27.06.2024.

### Ei sisällä Prop 65 aineita

Ei sisällä Proposition 65 -aineita.  
<https://www.P65Warnings.ca.gov/>

### Ei sisällä konfliktimineraaleja

Tämä tuote ei sisällä "konfliktimineraaleiksi" luokiteltuja aineita, kuten tantaalia, tinaa, kultaa tai volframia Kongon demokraattisesta tasavallasta tai sen naapurimaista."