

## Akselin kiinnitysnavat • ilman lukkomutteria

25050.0010



### Tuotekuvaus

Kiristysholkeilla voidaan tehdä kaikki koneosien napa-akseliliitokset, kuten ketjupyörien, hammaspyörien, hihnapyörien, nokkien, vipujen jne., yksinkertaisesti ja edullisesti. Akselien kiinnittämiseen tarkoitettu itsekeskittävä ja välyksetön korroosiosuojattu kiristysholkki kuusiokannalla. Kiristysholkkien (akselinkiinnitysnapojen) pyörintätarkkuus on 0,03 mm.

### Materiaali

#### Ulko-osa

- Teräs, galvanoitu

#### Sisäosa

- Teräs, niklattu

#### Mutteri

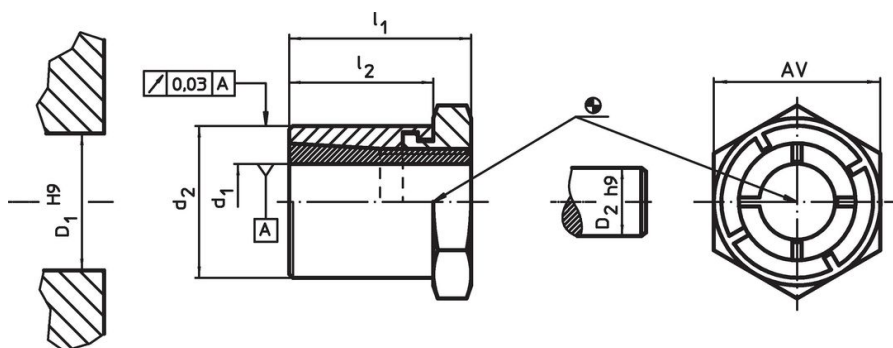
- Teräs, niklattu

### Lisätietoja

#### Viittaukset

Noudata asennusohjeita, asennusesimerkkejä ja teknisiä tietoja.


### Piirustus



### Tilautiedot

| Ulkomitat      |                | AV   | Mutterin kiristysmomentti | Siirrettävä vääntömomentti | Siirrettävä aksiaalikuorma | Akselin pintapaine   | Navan pintapaine     | Navan reikä       | Varren halkaisija | Til.nro |    |    |            |
|----------------|----------------|------|---------------------------|----------------------------|----------------------------|----------------------|----------------------|-------------------|-------------------|---------|----|----|------------|
| d <sub>1</sub> | d <sub>2</sub> |      | T <sub>A</sub> max.       | M max.                     | F <sub>a</sub> max.        | p <sub>w</sub> max.  | p <sub>N</sub> max.  | D <sub>1</sub> H9 | D <sub>2</sub> h9 |         |    |    |            |
| [mm]           |                | [mm] | [Nm]                      | [Nm]                       | [kN]                       | [N/mm <sup>2</sup> ] | [N/mm <sup>2</sup> ] | [mm]              | [mm]              | [g]     |    |    |            |
| 10             | 20             | 24   | 19                        | 22                         | 34,9                       | 48,6                 | 9,7                  | 221               | 115               | 20      | 10 | 45 | 25050.0010 |

### Lisätarvikkeet

|   | AV [mm] |     | Til.nro    |
|---|---------|-----|------------|
|   |         | [g] |            |
| <b>Erikoisavain</b>   |         |     |            |
|  | 22      | 195 | 25050.0822 |

## Sovellusesimerkki



## Vaatimuksenmukaisuus

### RoHS-yhteensopiva

Täyttävät direktiivin 2011/65/EU ja direktiivin 2015/863 vaatimukset.

### Ei sisällä SVHC-aineita

Ei sisällä yli 0,1 % w/w SVHC-aineita - SVHC-luettelo 27.06.2024.

### Ei sisällä Prop 65 aineita

Ei sisällä Proposition 65 -aineita.  
<https://www.P65Warnings.ca.gov/>

### Ei sisällä konfliktimineraaleja

Tämä tuote ei sisällä "konfliktimineraaleiksi" luokiteltuja aineita, kuten tantaalia, tinaa, kultaa tai volframia Kongon demokraattisesta tasavallasta tai sen naapurimaista."