

Lukitusmutterit • Itselukittuva

25030.0020



Tuotekuvaus

Lukitusmuttereita käytetään pyörivissä osissa, erityisesti aksleissa, joiden pyörimisuunta on vaihdettavissa, esim. hiomalaikkojen kiinnitykseen otsareikäavaimella.

Muihin lukitusmenetelmiin verrattuna lukitusmutterilla on seuraavat edut:

- itselukittuva (myös kun akselin pyörimissuunta vaihtuu)
- helppo kiinnittää ja irrottaa
- sopii myös toistuviin lukituksiin

Materiaali

- Nuorrutusteräs, mustattu

Asennus

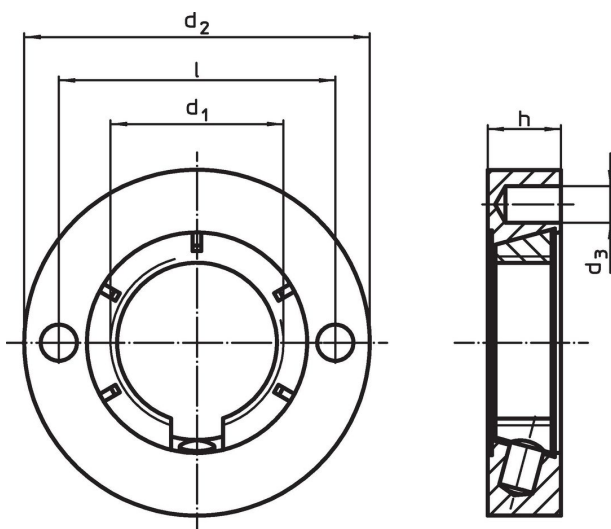
Lukitusmutterissa on ulko- ja sisärenkas, jotka muodostavat yhden kokonaisuuden. Ulkorenkaassa on kartioreikä. Hahlolla varustetussa sisärenkaassa kartiomainen ulkopinta ja sisäkierre. Kun lukitusmutteri kiristetään otsareikäavaimella, kartiopinnat liikkuvat toisiaan vasten. Mutteri lukittuu kierteen sivuihin niin lujasti, että se ei löysty, vaikka akseli pyörii vastakkaiseen suuntaan.

Lisätietoja

Huomioi

Muut koot tilauksesta.


Piirustus



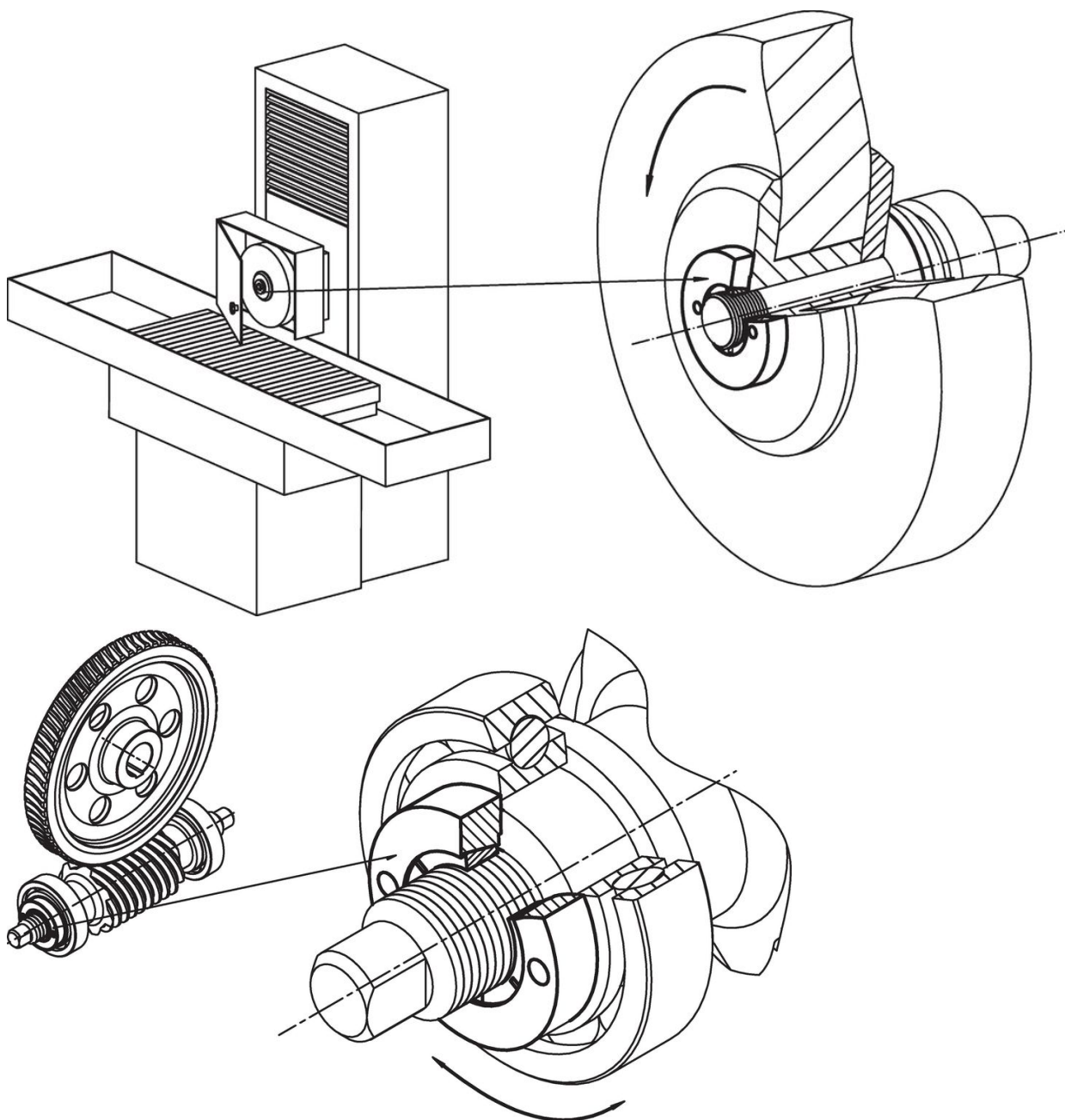
Tilaustiedot

d ₁	Ulkomitat				[g]	Til.nro
	d ₂	d ₃	h	l		
M20 x 1,5	40	4,1	8,5	32	58	25030.0020

Lisätarvikkeet

	[g]	Til.nro
Säädettävä otsareikäavain, taivutettu		
	112	25030.0022

Sovellusesimerkki



Vaatimuksenmukaisuus

RoHS-yhteensopiva

Täyttävät direktiivin 2011/65/EU ja direktiivin 2015/863 vaatimukset

Ei sisällä SVHC-aineita

Ei sisällä yli 0,1 % w/w SVHC-aineita - SVHC-luettelo 23.01.2024.

Ei sisällä Prop 65 aineita

Ei sisällä Prop 65 -aineita
<https://www.P65Warnings.ca.gov/>

Ei sisällä konfliktimineraaleja

Tämä tuote ei sisällä "konfliktimineraaleiksi" luokiteltuja aineita, kuten tantaalia, tinaa, kultaa tai volframia Kongon demokraattisesta tasavallasta tai sen naapurimaista."