

Anturit (tunnistuselementit) • kytkinnastalla, kiertymisvarmistettu

25020.0066



Tuotekuvaus

Jousipainin, jossa asemanvalvontamahdollisuus kiertymistä vastaan varmistetulla kytkinnastalla. Monipuoliset käyttö- ja sovellutusmahdollisuudet, esim. tunnistimena ohjatuissa työkaluissa. Rakenteesta riippuen kosketuskärki voi olla pyöreä, terävä tai siinä voi olla yleiskäyttöiseksi tarkoitettu liitoskierre.

Materiaali

Runko

- Automaattiteräs, mustattu

Mutteri

- Teräs, musta (ISO 4035)

Kytinnasta

- Teräs, nitrattu, musta

Jousi

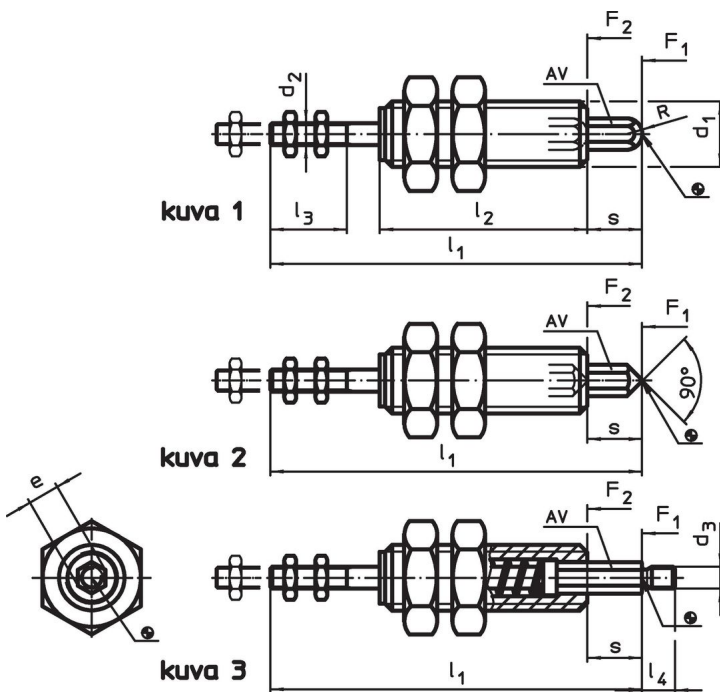
- Ruostumaton teräs

Lisätietoja

Lisää tuotteita

- Tunnistusyksiköt, Anturilla

Piirustus



Tilaustiedot

d ₁	s	d ₂	Ulkomitat				AV	Jousivoima ¹⁾		[g]	Til.nro
			e ~ [mm]	l ₁	l ₂	l ₃ min.		F ₁ ~ [N]	F ₂ ~		
kosketuskärki terävä – Kuva 2											
M16	12	M5	6,9	78	42	16	6	7,5	13,8	87	25020.0066

¹⁾ Tilastollinen keskiarvo

Sovellusesimerkki



Vaatimuksenmukaisuus

RoHS-yhteensopiva

Sisältää lyijyä - yhteensopiva poikkeusten 6a / 6b / 6c mukaisesti

Sisältää SVHC-aineita > 0,1 % w/w

Sisältää lyijyä - SVHC-luettelo 23.01.2024

Sisältää Prop 65 aineita



Altistuminen lyijylle voi aiheuttaa syöpää ja hedelmättömyyttä
<https://www.P65Warnings.ca.gov/>

Ei sisällä konfliktimineraaleja

Tämä tuote ei sisällä "konfliktimineraaleiksi" luokiteltuja aineita, kuten tantaalia, tinaa, kultaa tai volframia Kongon demokraattisesta tasavallasta tai sen naapurimaista."