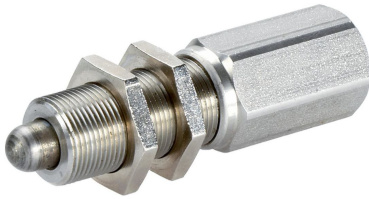


Anturit (tunnistuselementit) • anturinkiinnityksellä 25010.0012



Tuotekuvaus

Jousipainin, jossa integroitu asemanvalvontamahdollisuus normaalin induktiivisen sensorin avulla. Tukeva ja kompakti rakenne hienokierteellä. Monipuoliset käyttömahdollisuudet, esim. lukitus aseman tunnistuksen kanssa. Soveltuu induktiivisille sensoreille, joissa **tasainen kontakti**. Kytchentäherkkyys asetettavissa koko iskupituudella.

Materiaali

Tappi

- Ruostumaton teräs 1.4305

Runko

- Ruostumaton teräs 1.4305

Mutteri

- Messinki (ISO 4035), niklattu

Jousi

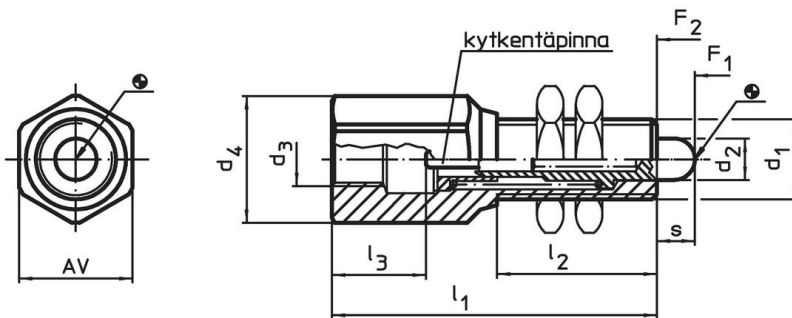
- Ruostumaton teräs

Lisätietoja

Lisää tuotteita

- Tunnistusyksiköt, Anturilla

Piirustus



Tilaustiedot

Ulkomitat								AV	Jousivoima ¹⁾		[g]	Til.nro
d ₁	d ₂	d ₃	d ₄	l ₁	l ₂	l ₃	s		F ₁	F ₂		
[mm]								[mm]	[N]			
M12 x 1	6,2	M8 x 1	19	44	20	15,5	5,6	17	24	41,5	57	25010.0012

¹⁾ Tilastollinen keskiarvo

Sovellusesimerkki



Vaatumuksenmukaisuus

RoHS-yhteensopiva

Sisältää lyijyä - yhteensopiva poikkeusten 6a / 6b / 6c mukaisesti

Sisältää SVHC-aineita > 0,1 % w/w

Sisältää lyijyä - SVHC-luettelo 27.06.2024.

Sisältää Prop 65 aineita



Lyijylle altistuminen voi aiheuttaa syöpää ja lisääntymiselle haitallisia vaikutuksia.
<https://www.P65Warnings.ca.gov/>

Ei sisällä konfliktimineraaleja

Tämä tuote ei sisällä "konfliktimineraaleiksi" luokiteltuja aineita, kuten tantaalia, tinaa, kultaa tai volframia Kongon demokraattisesta tasavallasta tai sen naapurimaista."