

Sormiruuvit • muovi  
24830.0280



Tuotekuvaus

Materiaali

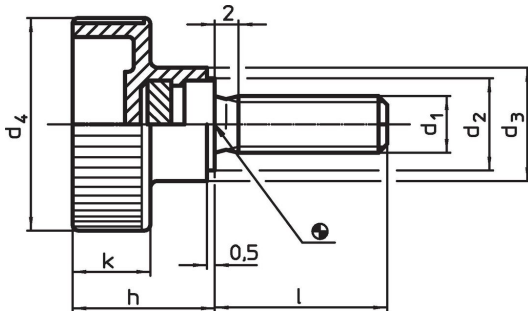
Kahva

- Kestomuovi (PA), muovi musta

Ruuvi

- Ruostumaton teräs 1.4567

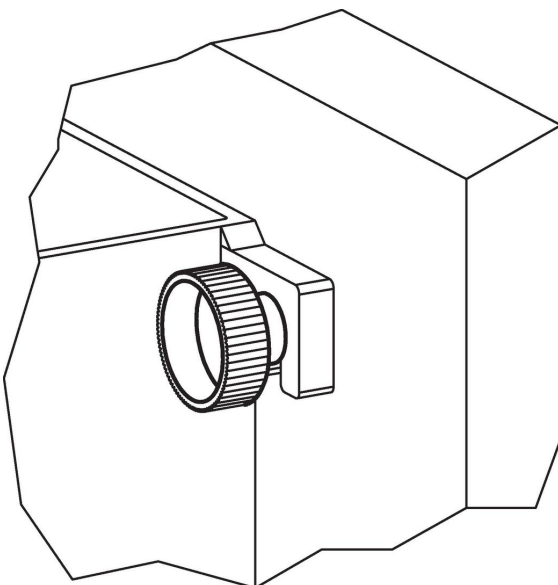
Piirustus



Tilastiedot

Ulkomitat							min.   max.		Til.nro	
d <sub>1</sub>	l	d <sub>2</sub>	d <sub>3</sub>	d <sub>4</sub>	h	k	[°C]			[g]
Ruostumaton teräs										
M10	55	16	18	36	22,5	12,5	-30	80	48	24830.0280

Sovellusesimerkki



## Vaatimuksenmukaisuus

### RoHS-yhteensopiva

Täyttävät direktiivin 2011/65/EU ja direktiivin 2015/863 vaatimukset.

### Ei sisällä SVHC-aineita

Ei sisällä yli 0,1 % w/w SVHC-aineita - SVHC-luettelo 27.06.2024.

### Ei sisällä Prop 65 aineita

Ei sisällä Proposition 65 -aineita.  
<https://www.P65Warnings.ca.gov/>

### Ei sisällä konfliktimineraaleja

Tämä tuote ei sisällä "konfliktimineraaleiksi" luokiteltuja aineita, kuten tantaalia, tinaa, kultaa tai volframia Kongon demokraattisesta tasavallasta tai sen naapurimaista."