

## Sormiruuvit • muovi

24830.0274



### Tuotekuvaus

#### Materiaali

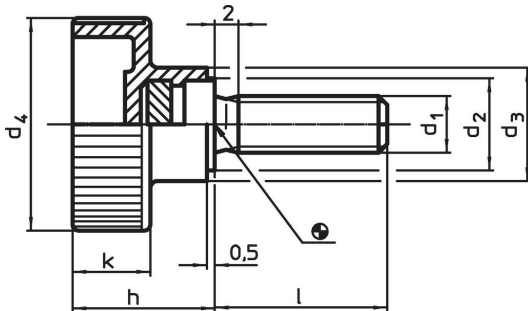
##### Kahva

- Kestomuovi (PA), muovi musta

##### Ruuvi

- Ruostumaton teräs 1.4567

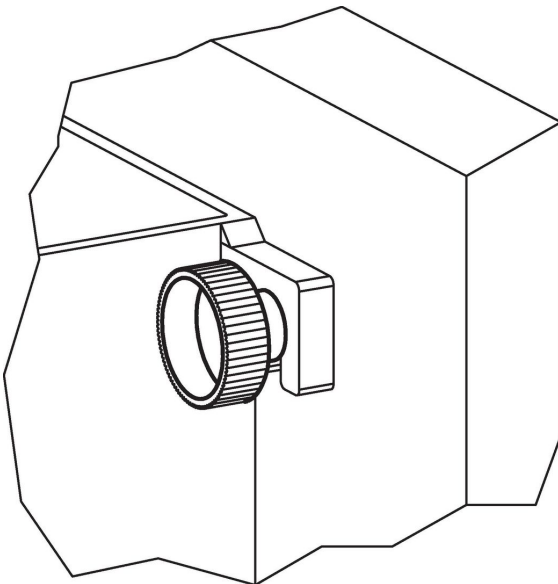
### Piirustus



### Tilastiedot

Ulkomitat							 min.   max.		 [g]	Til.nro
d <sub>1</sub>	l	d <sub>2</sub>	d <sub>3</sub>	d <sub>4</sub>	h	k	[°C]		[g]	
Ruostumaton teräs										
M10	30	16	18	36	22,5	12,5	-30	80	33	24830.0274

### Sovellusesimerkki



## Vaatimuksenmukaisuus

### RoHS-yhteensopiva

Täyttävät direktiivin 2011/65/EU ja direktiivin 2015/863 vaatimukset.

### Ei sisällä SVHC-aineita

Ei sisällä yli 0,1 % w/w SVHC-aineita - SVHC-luettelo 27.06.2024.

### Ei sisällä Prop 65 aineita

Ei sisällä Proposition 65 -aineita.  
<https://www.P65Warnings.ca.gov/>

### Ei sisällä konfliktimineraaleja

Tämä tuote ei sisällä "konfliktimineraaleiksi" luokiteltuja aineita, kuten tantaalia, tinaa, kultaa tai volframia Kongon demokraattisesta tasavallasta tai sen naapurimaista."